



# MANUAL DO PROPRIETÁRIO E INSTALAÇÃO

KLK-26(09)-MN8S3

KLK-35(12)-MN8S3

KLK-52(18)-MN8S3

KLK-71(24)-MN8S3



#### NOTA IMPORTANTE:

Leia este manual cuidadosamente antes de instalar ou operar o seu novo aparelho de ar condicionado. Certificar-se de guardar este manual para referências futuras. Verifique os modelos aplicáveis, dados técnicos, GÁS FLUORADO (se existente) e informações do fabricante no "Manual do Proprietário - Ficha de Produto" na embalagem da unidade exterior.

# Índice

Página

---

<b>Precauções de Segurança.....</b>	<b>4</b>
-------------------------------------	----------

## Manual do proprietário

<b>1. Especificações e características da unidade .....</b>	<b>7</b>
1. Ecrã da unidade interior .....	7
2. Temperatura de funcionamento.....	8
3. Outras características .....	8
4. Configuração do ângulo do fluxo de ar .....	9
5. Operação manual (sem controlo remoto).....	10
<b>2. Cuidados e Manutenção .....</b>	<b>11</b>
<b>3. Resolução de problemas.....</b>	<b>13</b>

## Manual de Instalação

<b>4. Acessórios .....</b>	<b>16</b>
<b>5. Resumo de instalação - Unidade interior.....</b>	<b>17</b>
<b>6. Partes da Unidade .....</b>	<b>18</b>
<b>7. Instalação da Unidade Interior .....</b>	<b>19</b>
1. Selecionar local da instalação.....	19
2. Fixar placa de montagem à parede.....	19
3. Perfurar orifício na parede para tubagem de união.....	19
4. Preparar tubagem para líquido refrigerante .....	20
5. Ligar mangueira de drenagem .....	21
6. Ligar cabo de sinal .....	21
7. Revestir tubagem e cabos.....	22
8. Montar unidade interior .....	23
<b>8. Instalação da Unidade Exterior.....</b>	<b>24</b>
1. Selecionar local da instalação.....	24
2. Instalar junta de drenagem.....	24
3. Fixar unidade exterior.....	25
4. Ligar cabos de sinal e alimentação .....	26
<b>9. União de tubagem para líquido refrigerante.....</b>	<b>27</b>
A. Nota sobre comprimento da tubagem.....	27
B. Instruções de união - Tubagem para líquido refrigerante .....	27
1. Cortar tubagem .....	27
2. Limar rebarbas .....	27
3. Abocardar extremidades da tubagem .....	27
4. Unir tubos.....	28
<b>10. Evacuação do ar.....</b>	<b>30</b>
1. Instruções de evacuação .....	30
2. Nota sobre adicionar líquido refrigerante .....	31
<b>11. Verificação de fugas elétricas e de gás.....</b>	<b>32</b>
<b>12. Execução de testes .....</b>	<b>33</b>
<b>Ligação do comando sem fios .....</b>	<b>34</b>

# Precauções de Segurança

## Leia as precauções de segurança antes da operação e instalação

Uma instalação incorreta por ignorar instruções pode causar danos ou ferimentos graves. A gravidade de potenciais danos ou ferimentos está classificada como AVISO ou CUIDADO.



### AVISO

Este símbolo indica a possibilidade de ferimentos pessoais



### CUIDADO

Este símbolo indica a possibilidade de danos de propriedade ou de consequências graves.



### AVISO

Este aparelho pode ser utilizado por crianças com 8 ou mais anos de idade e pessoas cujas capacidades físicas, sensoriais ou mentais sejam reduzidas ou que não possuam os conhecimentos e a experiência necessários, se as mesmas forem vigiadas e instruídas acerca da utilização do aparelho de forma segura e compreenderem os perigos envolvidos. As crianças não devem brincar com o aparelho. A limpeza e a manutenção não devem ser feitas por crianças sem supervisão (requisitos normas EN).

Este dispositivo não deve ser usado por pessoas (incluindo crianças) com capacidades físicas, sensoriais ou mentais reduzidas, ou falta de experiência e conhecimento, a menos que sejam supervisionadas ou tenham sido instruídas no uso do dispositivo por uma pessoa responsável pela sua segurança. As crianças devem ser supervisionadas para garantir que não brincam com o aparelho (Normas padrão IEC).



### AVISOS PARA A UTILIZAÇÃO DO PRODUTO

- Se surgir uma situação anormal (como um cheiro a queimado), desligue imediatamente a unidade e desconecte a energia. Ligue para o seu revendedor para obter instruções de forma a evitar choques elétricos, incêndios ou lesões.
- Não introduza os dedos, varetas ou outros objetos na entrada ou saída de ar. Isto pode provocar ferimentos, uma vez que a ventoinha pode estar a rodar a velocidades elevadas.
- Não utilize aerossóis inflamáveis como laca para o cabelo ou pintura lacada perto da unidade. Isto pode causar incêndio ou combustão.
- Não opere o aparelho de ar condicionado em locais próximos ou perto de gases combustíveis. O gás emitido pode acumular-se em torno da unidade e causar explosão.
- Não opere o seu ar condicionado numa divisão húmida como uma casa-de-banho ou lavandaria. A exposição excessiva à água pode causar curto-circuito nos componentes elétricos.
- Não exponha o seu corpo diretamente ao ar fresco por um período prolongado.
- Não deixe as crianças jogarem com o ar condicionado. As crianças têm de estar sempre supervisionadas perto da unidade.
- Se o ar condicionado for usado em conjunto com queimadores ou outros dispositivos de aquecimento, ventile completamente a sala para evitar a deficiência de oxigénio.
- Em certos ambientes funcionais, como cozinhas, salas de servidores, etc., é altamente recomendado o uso de unidades de ar condicionado especialmente projetadas.

### AVISOS DE MANUTENÇÃO E LIMPEZA

- Desligue o dispositivo e desconecte a alimentação antes da limpeza. Caso contrário há risco de choque elétrico.
- Não limpe o ar condicionado com quantidades excessivas de água.
- Não limpe o ar condicionado com agentes de limpeza combustíveis. Os agentes de limpeza combustíveis podem causar incêndios ou deformações.



### CUIDADO

- Desligue o aparelho de ar condicionado e desconecte a alimentação se não for usá-lo por um longo período.
- Desligue a unidade e retire a ficha da tomada durante as tempestades.
- Certifique-se de que a condensação de água pode drenar sem obstáculos da unidade.
- Não utilize o ar condicionado com as mãos molhadas. Tal pode dar origem a choque elétrico.
- Não utilize o dispositivo para nenhum outro fim que o seu uso pretendido.
- Não suba ou coloque objetos no topo da unidade exterior.
- Não permita que o ar condicionado opere por longos períodos com as portas ou janelas abertas, ou se a humidade for muito alta.

## AVISOS RELATIVOS A PARTES ELÉTRICAS

- Use apenas o cabo de alimentação especificado. Se o cabo de alimentação estiver danificado, deve ser substituído pelo fabricante, seu agente autorizado ou por um profissional qualificado para evitar perigos.
- Mantenha a ficha de alimentação limpa. Remova qualquer sujeira ou fuligem acumuladas dentro ou à volta da ficha. Fichas sujas podem provocar incêndios ou choques elétricos.
- Não puxe o cabo de alimentação para desligar a unidade. Segure na ficha firmemente e puxe-a da tomada. Se puxar diretamente o cabo, pode danificá-lo, o que pode provocar um incêndio ou choque elétrico.
- Não modifique o comprimento do cabo de alimentação ou use uma extensão para alimentar a unidade.
- Não partilhe a mesma tomada com outros aparelhos. Uma fonte de alimentação inadequada ou insuficiente pode causar incêndios ou choques elétricos.
- O produto tem de ter uma ligação elétrica adequada aquando da instalação, ou poderá ocorrer um choque elétrico.
- Para todos os trabalhos elétricos, siga todas as normas locais e nacionais relativas a cablagem e o Manual de Instalação. Una os cabos hermeticamente e prenda-os bem para evitar que forças externas danifiquem o terminal. Ligações elétricas inadequadas podem sobreaquecer e causar incêndios e choques elétricos. Todas as ligações elétricas têm de ser feitas de acordo com o Esquema de circuitos elétricos situado nos painéis das unidades interior e exterior.
- Todos os cabos têm de estar devidamente colocados para garantir que a tampa do quadro de comando fecha corretamente. Se a tampa do quadro de comandos não fechar corretamente, pode originar corrosão e fazer com que os pontos de união no terminal aqueçam, peguem fogo ou causem choques elétricos.
- Se fizer a ligação elétrica a cablagem fixada, é necessário um dispositivo de desligamento universal que tenha, pelo menos, 3 mm de folgas em todos os polos, e que tenha uma corrente de fuga que possa exceder 10 mA, o dispositivo de corrente residual (RCD) com uma corrente de operação residual nominal até 30 mA, e o desligamento tem de estar incorporado na cablagem fixada de acordo com as regras de cablagem.

## ANOTE AS ESPECIFICAÇÕES DOS FUSÍVEIS

A placa de circuito do ar condicionado tem um fusível para oferecer proteção contra corrente excessiva. As especificações do fusível estão impressas na placa de circuito, tais como:

**Unidade interior: T3.15AL/250VAC, T5AL/250VAC, T3.15A/250VAC, T5A/250VAC, etc.**

**Unidade exterior: T20A/250VAX (<= 18000Btu/h unidades), T30A/250VAC (> 18000 Btu/h unidades)**

**NOTA:** Para as unidades com líquido refrigerante R-32, só pode ser usado o fusível de cerâmica à prova de explosões.

## AVISOS PARA A INSTALAÇÃO DO PRODUTO

1. A instalação tem de ser realizada por um agente autorizado ou especialista. Uma instalação incorreta pode causar fugas de água, choques elétricos ou incêndios.
2. A instalação tem de ser realizada de acordo com as instruções de instalação. Uma instalação inadequada pode causar fugas de água, choques elétricos ou incêndios.
3. Contacte um técnico de assistência autorizado para efetuar a reparação ou manutenção desta unidade. Este aparelho será instalado de acordo com os regulamentos nacionais de instalação elétrica.
4. Utilize apenas os acessórios, as partes e as peças especificadas para a instalação. Usar peças que não sejam padrão pode causar fugas de água, choques elétricos, incêndios e falhas na unidade.
5. Instale a unidade num local firme que possa suportar o peso da unidade. Se o local escolhido não conseguir suportar o peso da unidade ou se a instalação não tiver sido realizada corretamente, a unidade pode cair e causar ferimentos e danos graves.
6. Instale tubagem de drenagem de acordo com as instruções neste manual. Uma drenagem inadequada pode levar a danos causados pela água na sua casa ou propriedade.
7. Para unidades que tenham um aquecedor elétrico auxiliar, não instale a unidade a 1 metro de materiais combustíveis.
8. Não instale a unidade num local que possa estar exposto a fugas de gás combustível. Se se acumular gás combustível à volta da unidade, poderá causar um incêndio.
9. Não ligue a corrente elétrica enquanto todo o trabalho não tiver terminado.
10. Quando mover ou reposicionar o ar condicionado, consulte técnicos de assistência experientes para o desligamento e a reinstalação da unidade.
11. Para saber como instalar o aparelho no respetivo suporte, leia as informações nas secções "Instalação da unidade interior" e "Instalação da unidade exterior".

## Nota acerca dos gases fluorados

1. Este aparelho de ar condicionado contém gases de estufa fluorados. Para informações específicas sobre o tipo de gás e a quantidade, consulte a etiqueta relevante na própria unidade ou no "Manual do Proprietário - Ficha de Produto" na embalagem da unidade exterior.
2. A instalação, assistência, manutenção e reparação desta unidade devem ser realizadas por um técnico certificado.
3. A desinstalação e reciclagem do produto têm de ser realizadas por um técnico certificado.
4. Para equipamentos que contenham gases fluorados com efeito de estufa em quantidades iguais ou superiores a 5 toneladas de equivalente CO<sub>2</sub> mas inferior a 50 toneladas de equivalente CO<sub>2</sub>. Se o sistema tiver instalado um sistema de deteção de fugas, há que verificar a existência de fugas com uma frequência mínima de 24 meses.
5. Quando se verifica se a unidade apresenta sinais de fugas, recomenda-se vivamente a manutenção de um registo adequado de todas as inspeções.



### AVISO ao usar o líquido refrigerante R-32

- Quando são usados refrigerantes inflamáveis, o aparelho deve ser guardado numa área bem ventilada onde o tamanho da sala corresponde à área da sala conforme especificador para operação.  
O aparelho deve ser instalado, operado e guardado numa sala com uma área de superfície superior a 4m<sup>2</sup>.  
O aparelho não pode ser instalado num espaço sem ventilação se for inferior 4m<sup>2</sup>.
- Não são permitidos em ambientes internos conectores mecânicos reutilizáveis e juntas de queima.  
(Normas padrão EN).
- Os conectores mecânicos utilizados em ambientes internos devem ter uma taxa não superior a 3g/ano a 25% da pressão máxima admissível. Quando os conectores mecânicos são reutilizados em ambientes internos, as peças de vedação devem ser renovadas. Quando as juntas de queima são reutilizadas em ambientes internos, a peça de queima deve ser refeita.  
(Normas padrão UL).
- Quando os conectores mecânicos são reutilizados em ambientes internos, as peças de vedação devem ser renovadas. Quando as juntas de queima são reutilizadas em ambientes internos, a peça de queima deve ser refeita  
(Normas padrão IEC).

### Diretrizes de eliminação europeias

Esta marca apresentada no produto ou a sua literatura, indica que os resíduos elétricos e o equipamento elétrico não devem ser misturados com os resíduos domésticos.



### Eliminação correta deste produto (Resíduos de equipamentos elétricos e eletrónicos)

Este aparelho contém refrigerante e outros materiais potencialmente perigosos. Ao eliminar este aparelho, a lei exige a recolha e tratamento especiais. Não elimine este produto como resíduo doméstico ou resíduos municipais não triados.

Ao eliminar esse aparelho, existem as seguintes opções:

- Elimine o aparelho nas instalações de recolha de resíduos eletrónicos municipais designada.
- Ao comprar um novo aparelho, o retalhista irá receber o produto antigo sem quaisquer custos.
- O fabricante irá receber o aparelho antigo sem custos adicionais.
- Venda o equipamento a revendedores de metal certificados.

### Observação especial

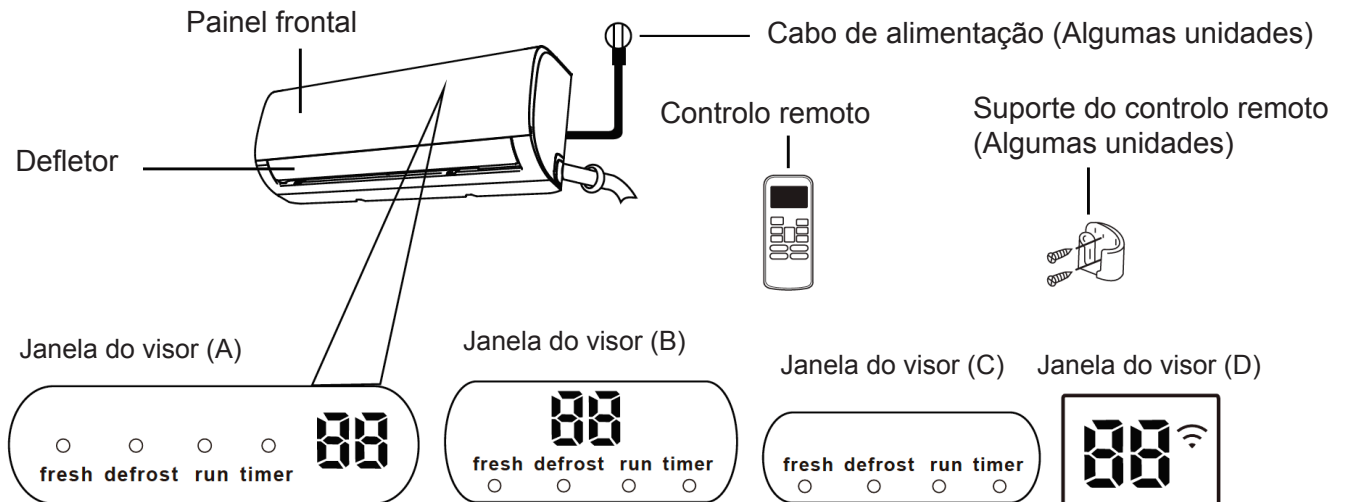
A eliminação deste aparelho na floresta ou noutros ambientes naturais põe em perigo a sua saúde e é prejudicial para o ambiente. As substâncias perigosas podem infiltrar-se nas águas subterrâneas e entrar na cadeia alimentar.

# 1. Especificações e características da unidade

## Ecrã da unidade interior

**NOTA:** Modelos diferentes têm painel dianteiro e janela de visor diferentes. Nem todos os indicadores descritos abaixo estão disponíveis para o ar condicionado que comprou. Por favor, verifique a janela do visor interno da unidade que comprou.

As imagens neste manual são para fins meramente exemplificativos. A forma real da sua unidade interior poderá ser ligeiramente diferente. A forma real deve prevalecer.



- "fresh " quando o recurso Fresh está ativado (algumas unidades)
- "defrost" quando o recurso Defrost está ativado
- "run " quando a unidade está ligada
- "timer " quando TEMPORIZADOR está ligado
- " " quando o recurso de controlo sem fio está ativado (algumas unidades)
- "88" Exibe a temperatura, recursos de funcionamento e códigos de erro:
  - Quando a função ECO (algumas unidades) está ativada, o "88" ilumina-se gradualmente um a um como E -- C -- O -- temperatura definida --E num segundo intervalo
  - "ON" 3 segundos quando:
    - O TIMER ON está configurado (se a unidade estiver OFF, "ON" permanecerá ligado quando o TIMER ON estiver configurado)
    - O recurso FRESH, SWING, TURBO, ou SILENCE está ligado
  - "OFF" durante 3 segundos quando:
    - Está configurado TIMER OFF
    - recurso FRESH, SWING, TURBO ou SILENCE está desligado
  - "cF" quando o recurso de ar anti-frio está ativado
  - "dF" ao descongelar (para unidades de refrigeração e aquecimento)
  - "SC" quando a unidade é autolimpante (algumas unidades)
  - "FP" quando o modo de aquecimento a 8°C está ligado (algumas unidades)

### Significados do código do ecrã

## Temperatura de funcionamento

Quando o ar condicionado é utilizado fora das gamas de temperaturas que se seguem, podem ser ativadas determinadas funcionalidades de segurança e fazer com que a unidade seja desativada.

### Tipo de divisão do inversor

	Modo COOL	Modo HEAT	Modo HEAT
Temperatura ambiente	17°C - 32 °C	0°C - 30 °C	10°C - 32 °C
Temperatura externa	0°C - 50 °C	-15°C - 30 °C	0°C - 50 °C
	-15°C - 50 °C (para modelos com sistemas de arrefecimento a baixa temperatura)		
	0°C - 60 °C (Para modelos tropicais especiais)		0°C - 60 °C (Para modelos tropicais especiais)

#### PARA EXTERIORES AQUECEDOR AUXILIAR UNIDADES COM ELÉTRICO

Quando a temperatura externa estiver abaixo de 0°C é altamente recomendável manter sempre a unidade conectada para garantir um desempenho contínuo e suave.

**NOTA:** A humidade relativa da divisão é inferior a 80%. Se o aparelho de ar condicionado ultrapassar este valor, a superfície do aparelho de ar condicionado pode atrair condensação. Queira definir o defletor do fluxo de ar vertical com o seu ângulo máximo (na vertical em relação ao piso) e definir o modo de ventilação HIGH.

#### Para otimizar ainda mais o desempenho da sua unidade, faça o seguinte:

- Mantenha as portas e as janelas fechadas.
- Limite o uso de energia usando as funções TIMER ON e TIMER OFF.
- Não bloqueie entradas ou saídas de ar.
- Inspeccione e limpe regularmente os filtros de ar.

Um guia sobre o uso do controlo remoto infravermelho não está incluído neste pacote de literatura. Nem todas as funções estão disponíveis para o ar condicionado. Por favor, verifique o visor interno e o controlo remoto da unidade que comprou.

## Outras características

### • Reinicialização automática (algumas unidades)

Se a unidade perder energia, será reiniciada automaticamente com as configurações anteriores assim que a energia for restaurada.

### • Antimofo (algumas unidades)

Ao desligar a unidade dos modos COOL, AUTO (COOL), ou DRY, o aparelho de ar condicionado continuará a funcionar com uma potência muito baixa para secar a água condensada e evitar o crescimento de mildio.

### • Controlo sem fios (algumas unidades)

O controlo sem fios permite-lhe controlar o ar condicionado utilizando o telemóvel e uma ligação sem fios.

Para o acesso ao dispositivo USB, a substituição e as operações de manutenção devem ser realizadas por pessoal profissional.

### • Memória do ângulo do defletor (algumas unidades)

Ao ligar a unidade, o defletor retomará automaticamente o ângulo anterior.

### • Detecção de vazamento de refrigerante (algumas unidades)

A unidade interior exibirá automaticamente "EC" ou "EL0C" ou os LED lampejantes (dependente do modelo) quando detetar vazamento de refrigerante.

### • Operação Sleep

A função SLEEP é usada para diminuir o uso de energia enquanto dorme (e não precisa das mesmas configurações de temperatura para manter-se confortável). Esta função só pode ser ativada através do controlo remoto. É a função Sleep não está disponível no MODO FAN ou DRY. Pressione a tecla SLEEP quando estiver pronto para dormir. Quando no modo COOL, a unidade aumentará a temperatura em 1°C após 1 hora e aumentará mais 1°C após mais uma hora. Quando no modo HEAT, a unidade diminuirá a temperatura em 1°C após 1 hora e diminuirá mais 1°C após mais uma hora.

O recurso de suspensão será interrompido após 8 horas e o sistema continuará a funcionar com a situação final.

## Configuração do ângulo do fluxo de ar

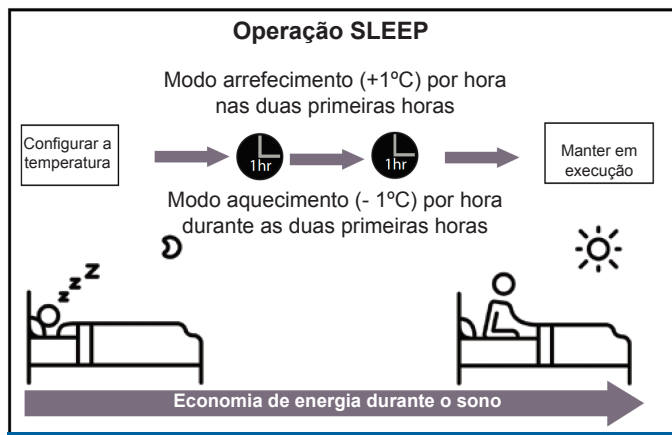
Configuração do ângulo vertical do fluxo de ar  
Enquanto a unidade estiver ligada, use o botão SWING/DIRECT no controlo remoto para configurar a direção (ângulo vertical) do fluxo de ar. Por favor, consulte o manual do controlo remoto para detalhes.

### NOTA SOBRE OS ÂNGULOS DO DEFLETOR

Ao usar o modo COOL ou DRY, não configure o defletor com um ângulo muito vertical por longos períodos de tempo. Tal pode fazer com que a água condense na lâmina do defletor, que cairá no chão ou no mobiliário.

Ao usar o modo COOL ou HEAT, a configuração do defletor com um ângulo muito vertical pode reduzir o desempenho da unidade devido ao fluxo de ar restrito.

(A oscilação automática do defletor vertical é uma função



opcional)

### Configuração do ângulo horizontal do fluxo de ar

O ângulo horizontal do fluxo de ar deve ser configurado manualmente. Segure a haste defletora (consulte a Fig. B) e ajuste-a manualmente na direção que preferir.

Para algumas unidades, o ângulo horizontal do fluxo de ar pode ser configurado pelo controlo remoto. Por favor, consulte o manual do controlo remoto.

**NOTA:** Não mova o defletor manualmente. Isto faz com que o defletor fique fora de sincronia. Se isso ocorrer, desligue a unidade e desconecte-a por alguns segundos e, em seguida, reinicie a unidade. Isto reiniciará o defletor.

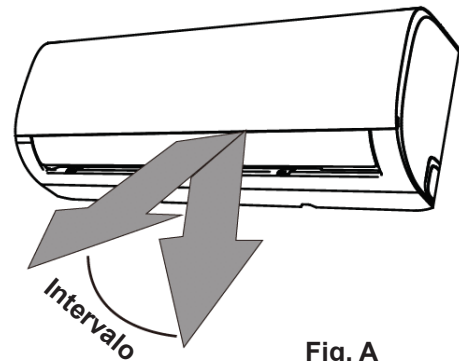


Fig. A

## ⚠ CUIDADO

Não coloque os dedos dentro ou perto do soprador e do lado de aspiração da unidade. A ventoinha de alta velocidade dentro da unidade pode causar ferimentos.

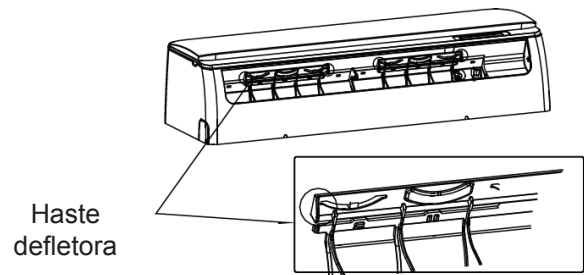


Fig. B

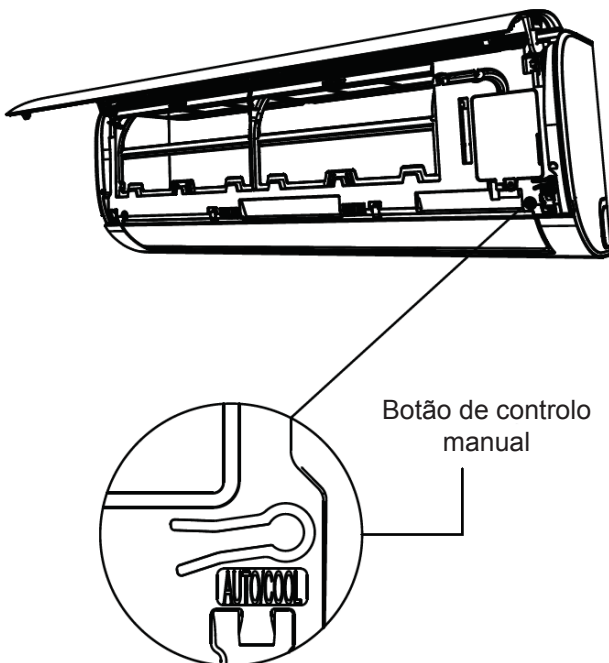
## Operação manual (sem controlo remoto)



O botão manual destina-se apenas para fins de teste e operação de emergência. Não utilize esta função, a menos que o controlo remoto seja perdido e seja absolutamente necessário. Para restaurar a operação regular, use o controlo remoto para ativar a unidade. A unidade deve ser desligada antes do funcionamento manual.

Para operar a sua unidade manualmente:

1. Localize o botão de CONTROLO MANUAL situado no lado direito do painel lateral da unidade.
2. Pressione o botão de CONTROLO MANUAL uma vez para ativar o modo FORCED AUTO.
3. Prima novamente o botão de CONTROLO MANUAL para ativar o modo de FORCED COOLING.
4. Pressione o botão de CONTROLO MANUAL pela terceira vez para desligar a unidade.
5. Feche o painel frontal.



## 2. Cuidados e Manutenção

### Limpeza da unidade interior

#### ANTES DA LIMPEZA OU MANUTENÇÃO

DESLIGUE SEMPRE O SISTEMA DE AR CONDICIONADO E DESCONECTE A FONTE DE ALIMENTAÇÃO ANTES DA LIMPEZA OU MANUTENÇÃO.

#### CUIDADO

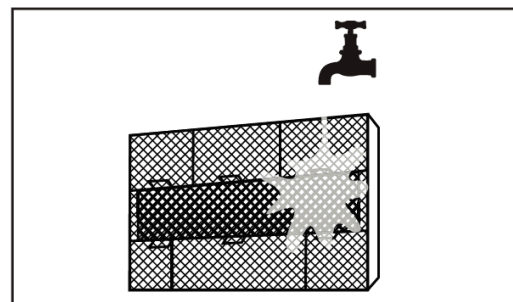
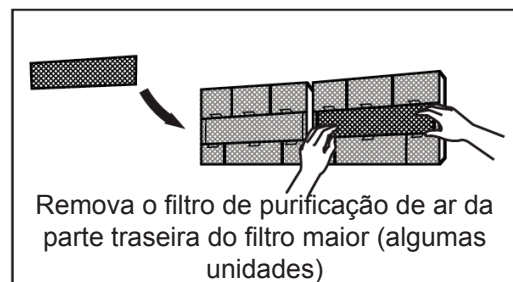
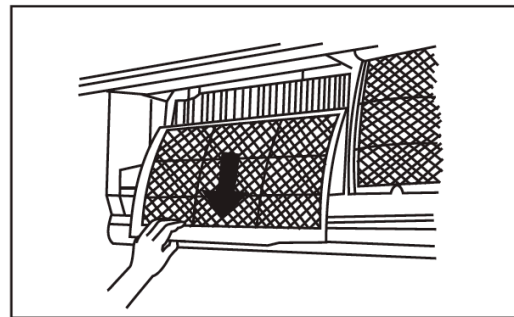
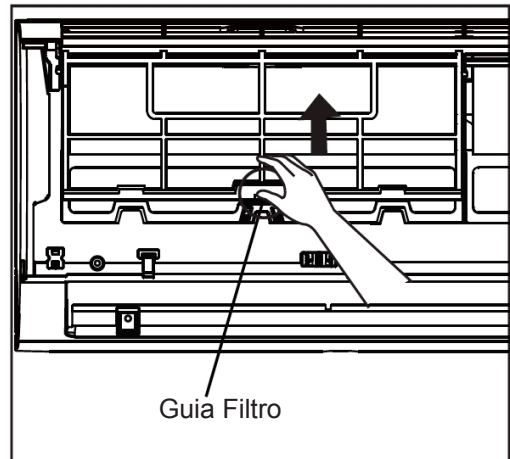
Use apenas um pano macio e seco para limpar a unidade. Se a unidade estiver especialmente suja, pode usar um pano embebido em água morna para limpá-la.

- Não utilize químicos ou panos com tratamento químico para limpar a unidade.
- Não utilize benzeno, diluente, pó de polimento ou outros solventes para limpar a unidade. Estes podem rachar ou deformar a superfície do plástico.
- Não utilize água a uma temperatura superior a 40°C (104°F) para limpar o painel frontal. Isto pode fazer com que o painel deforme-se ou fique descolorido.

### Limpeza do filtro de ar

Um ar condicionado entupido pode reduzir a eficiência de refrigeração da sua unidade e também pode ser prejudicial para a sua saúde. Certifique-se de limpar o filtro de duas em duas semanas.

1. Levante o painel o frontal da unidade interior.
2. Primeiro, pressione o guia na extremidade do filtro para soltar a fivela, levante-a e, em seguida, puxe-a na sua direção.
3. Agora retire o filtro.
4. Se o filtro tiver pequenos filtros de purificação de ar, solte-os do filtro maior. Limpe este filtro de purificação de ar com um aspirador portátil.
5. Limpe o filtro de ar grande com água quente com sabão. Certifique-se de que utiliza um detergente suave.
6. Enxágue o filtro com água fresca e sacuda o excesso de água.
7. Seque-o num local seco e frio e evite expô-lo à luz direta do sol.
8. Quando seco, volte a colocar o filtro de purificação do ar no filtro maior e, em seguida, deslize-o novamente na unidade interior.
9. Feche o painel o frontal da unidade interior.



#### CUIDADO

Não toque no filtro de purificação de ar (Plasma) durante pelo menos 10 minutos após desligar a unidade.

## CUIDADO

- Antes de trocar o filtro ou limpar, desligue a unidade e desconecte a fonte de alimentação.
- Ao remover o filtro, não toque nas peças metálicas na unidade. As extremidades metálicas afiadas podem cortá-lo.
- Não utilize água para limpar o interior da unidade interior. Isso pode destruir o isolamento e causar choque elétrico.
- Não exponha o filtro à luz solar direta durante a secagem. Tal pode encolher o filtro.

## Lembretes do filtro de ar (opcional)

### Lembrete da limpeza do filtro de ar

Após 240 horas de uso, a janela de exibição na unidade interior pisca "CL". É um lembrete para limpar o filtro. Após 15 segundos, a unidade será revertida para a sua exibição anterior.

Para reinicializar o lembrete, pressione o botão LED no seu controlo remoto 4 vezes ou pressione o botão de CONTROLO MANUAL 3 vezes. Se não redefinir o lembrete, o indicador "CL" piscará novamente quando reiniciar a unidade.

### Lembrete da substituição do filtro de ar

Após 2.880 horas de uso, a janela de exibição na unidade interior pisca "nF". É um lembrete para substituir o filtro. Após 15 segundos, a unidade será revertida para a sua exibição anterior.

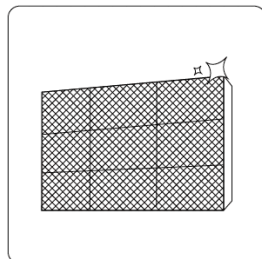
Para reinicializar o lembrete, pressione o botão LED no seu controlo remoto 4 vezes ou pressione o botão de CONTROLO MANUAL 3 vezes. Se não redefinir o lembrete, o indicador "nF" piscará novamente quando reiniciar a unidade.

## CUIDADO

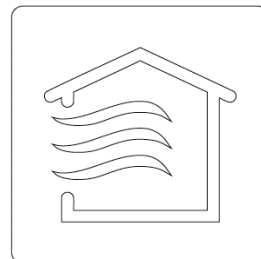
- Qualquer manutenção e limpeza da unidade exterior deve ser realizada por um revendedor autorizado ou um prestador de serviços licenciado.
- Quaisquer reparações na unidade devem ser realizadas por um representante autorizado ou um prestador de serviços licenciado.

## Manutenção - Longos Períodos de não Utilização

Se planeia não usar o ar condicionado por um longo período de tempo, faça o seguinte:



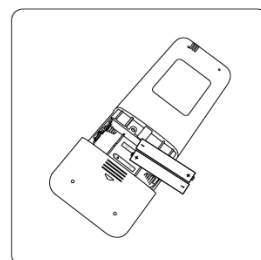
Limpe todos os filtros



Ligue a função FAN até que a unidade seque completamente



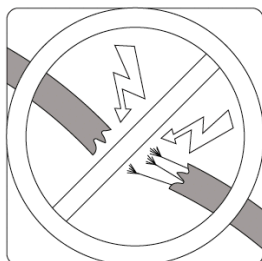
Desligue a unidade e remova a alimentação



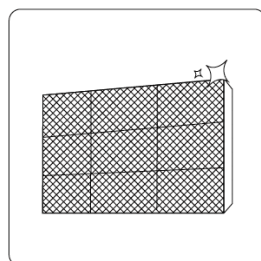
Retire as pilhas do controlo remoto

## Manutenção - Inspeção pré-estação

Após longos períodos de não uso, ou antes de períodos de uso frequente, faça o seguinte:



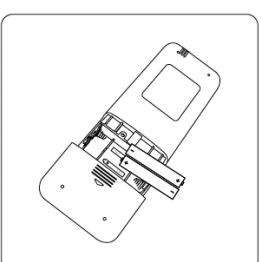
Verifique se há fios danificados.



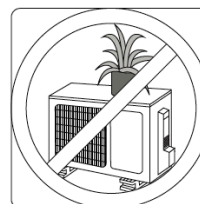
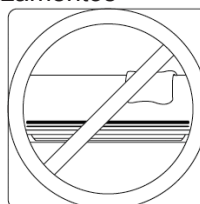
Limpe todos os filtros



Controle se há vazamentos



Substitua as pilhas



Verifique se não há nada a bloquear todas as entradas e saídas de ar

# 3. Resolução de problemas

## PRECAUÇÕES DE SEGURANÇA

Se quaisquer das condições a seguir ocorrerem, desligue a unidade imediatamente!

- O cabo de alimentação está danificado ou anormalmente quente
- Sente-se cheiro a queimado.
- A unidade emite sons altos ou anormais
- Um fusível de alimentação queimou-se ou o disjuntor dispara frequentemente
- Cai água ou outros objetos dentro ou fora da unidade

**NÃO TENTE REPARAR POR SI MESMO! CONTACTE UM FORNECEDOR DE SERVIÇOS AUTORIZADO IMEDIATAMENTE!**

## Problemas comuns

Os problemas a seguir não são um mau funcionamento e, na maioria das situações, não exigirão reparação.

Problema	Possíveis causas
<b>A unidade não liga-se quando se prime o botão ON/OFF</b>	A Unidade possui um recurso de proteção de 3 minutos que impede que a unidade sobrecarregue. A unidade não pode ser reiniciada dentro de três minutos após ser desligada.
<b>A unidade muda do modo COOL/HEAT para o modo FAN</b>	A unidade pode alterar a sua configuração para evitar a formação de geada na unidade. Quando a temperatura aumenta, a unidade inicia novamente a operar no modo selecionado anteriormente.
	A temperatura definida foi atingida, momento no qual a unidade desliga o compressor. A unidade continuará a funcionar quando a temperatura flutuar novamente.
<b>A unidade interior emite névoa branca</b>	Em regiões húmidas, uma grande diferença de temperatura entre o ar da sala e o ar condicionado pode causar névoa branca.
<b>Tanto as unidades interiores como exteriores emitem névoa branca</b>	Quando a unidade reinicializar no modo HEAT após a descongelação, pode ser emitida névoa branca devido a humidade gerada durante o processo de descongelação.
<b>A unidade interior faz ruídos estranhos</b>	Um som de ar acelerado pode ocorrer quando o defletor redefine a sua posição.
	Um som de rangido pode ocorrer após a operação da unidade no modo HEAT devido à expansão e contração das peças de plástico da unidade.
<b>Tanto a unidade interior como a unidade exterior produzem ruídos</b>	Durante o funcionamento, ouve-se um zumbido: este som corresponde ao refrigerante que circula na unidade interior e a unidade exterior.
	Som de sibilo baixo quando o sistema for iniciado, se tiver parado há pouco tempo ou se estiver a descongelar: Este ruído é normal e é causado pela interrupção ou mudança de direção do gás refrigerante.
	Rangido: A expansão e contração normais de peças plásticas e metálicas causadas por mudanças de temperatura durante a operação podem causar ruídos de rangido.

Problema	Possíveis causas
A unidade exterior faz ruídos	A unidade produzirá sons diferentes com base no seu modo de operação atual.
A unidade exterior faz ruídos	A unidade pode acumular poeira durante longos períodos de não utilização, que serão libertados quando a unidade estiver ligada. Isso pode ser mitigado cobrindo a unidade durante os longos períodos de inatividade
A unidade emite um mau odor	A unidade pode absorver odores do ambiente (por exemplo, mobiliário, cozinha, cigarros, etc.) que serão emitidos durante as operações.
	Os filtros da unidade ficaram com mofo e devem ser limpos.
O ventilador da unidade exterior não funciona	Os filtros da unidade ficaram com mofo e devem ser limpos.
O funcionamento é errático, imprevisível ou a unidade não responde	A interferência de torres de telemóveis e dos amplificadores remotos pode provocar um mau funcionamento da unidade. Nesse caso, tente o seguinte:
	<ul style="list-style-type: none"> <li>• Desconecte o aparelho e, em seguida, reconecte-o.</li> <li>• Pressione o botão LIGAR/DESLIGAR no controlo remoto para reinicializar o funcionamento</li> </ul>

**NOTA:** Se o problema persistir, entre em contacto com um revendedor local ou com o centro de atendimento ao cliente mais próximo. Forneça-lhes uma descrição detalhada do mau funcionamento da unidade, bem como o seu número de modelo.

## Resolução de problemas

Quando ocorrerem problemas, verifique os seguintes pontos antes de entrar em contacto com uma empresa de reparações.



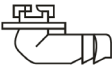
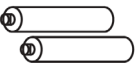


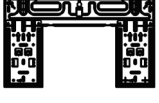




Problema	Possíveis causas	Solução
Desempenho de limpeza insatisfatório	A configuração da temperatura pode ser superior à temperatura ambiente.	Diminua a configuração de temperatura.
	O permutador de calor na unidade interior ou exterior está sujo.	Limpe o permutador de calor afetado.
	O filtro de ar está sujo.	Remova o filtro e limpe-o de acordo com as instruções.
	A entrada ou saída de ar ou ambas estão bloqueadas.	Desligue a unidade, retire a obstrução e volte a ligá-la.
	As portas e janelas estão abertas.	Certifique-se de que todas as portas e janelas estão fechadas ao operar a unidade.
	É gerado calor excessivo pela luz solar.	Feche janelas e cortinas durante períodos de alto calor ou amanhecer brilhante.
	Demasiadas fontes de calor na divisão (pessoas, computadores, produtos eletrónicos, etc.)	Reduza a quantidade de fontes de calor..
	Baixo teor de refrigerante devido a fugas ou utilização prolongada.	Verifique se há fugas, volte a vedar se necessário e encha o refrigerante.
	A função SILENCE está ativada (função opcional)	A função SILENCE pode diminuir o desempenho do produto, reduzindo a frequência de funcionamento. Desligue a função SILENCE.

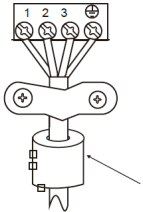
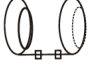
Problema	Possíveis causas	Solução
<b>A unidade não está a funcionar.</b>	Falha de energia.	Aguarde até que a alimentação seja restaurada.
	A alimentação está desligada	Ligue a alimentação.
	O fusível está queimado.	Substitua o fusível.
	As pilhas do controlo remoto estão gastas.	Substitua as pilhas.
	A proteção de 3 minutos da unidade foi ativada.	Aguarde três minutos após reinicializar a unidade.
	O temporizador está ativado.	Desligue o temporizador.
<b>A unidade inicia e para com frequência</b>	Existe muito ou pouco refrigerante no sistema.	Verifique se há vazamentos e recarregue o sistema com refrigerante.
	Entrada de gás ou humidade incompressível no sistema.	Evacue e recarregue o sistema com refrigerante.
	O compressor está partido.	Substitua o compressor.
	A tensão está muito alta ou muito baixa.	Instale um manostato para regular a tensão.
<b>Fraco desempenho de aquecimento</b>	A tensão está muito alta ou muito baixa.	Instale um manostato para regular a tensão.
	Está a entrar ar frio através de portas e janelas.	Certifique-se de que todas as portas e janelas estão fechadas durante o uso.
	Está a entrar ar frio através de portas e janelas.	Verifique se há fugas, volte a vedar se necessário e encha o refrigerante.
<b>As luzes indicadoras continuam a piscar</b>	<p>A unidade pode parar o funcionamento ou continuar a funcionar em segurança. Se as lâmpadas indicadoras continuarem a piscar ou aparecerem códigos de erro, aguarde cerca de 10 minutos. O problema pode resolver-se sozinho.</p> <p>Caso contrário, desconecte a energia e, em seguida, conecte-a novamente. Ligue a unidade. Se o problema persistir, desligue a alimentação e entre em contacto com o centro de assistência ao cliente mais próximo.</p>	
<b>O código de erro aparece e começa com as letras da seguinte forma no ecrã da janela da unidade interior:</b> <ul style="list-style-type: none"> <li>• E(x), P(x), F(x)</li> <li>• EH(xx), EL(xx), EC(xx)</li> <li>• PH(xx), PL(xx), PC(xx)</li> </ul>		

**NOTA:** Se o problema persistir após a realização das verificações e diagnósticos acima, desligue a unidade imediatamente e entre em contacto com um centro de assistência autorizado.

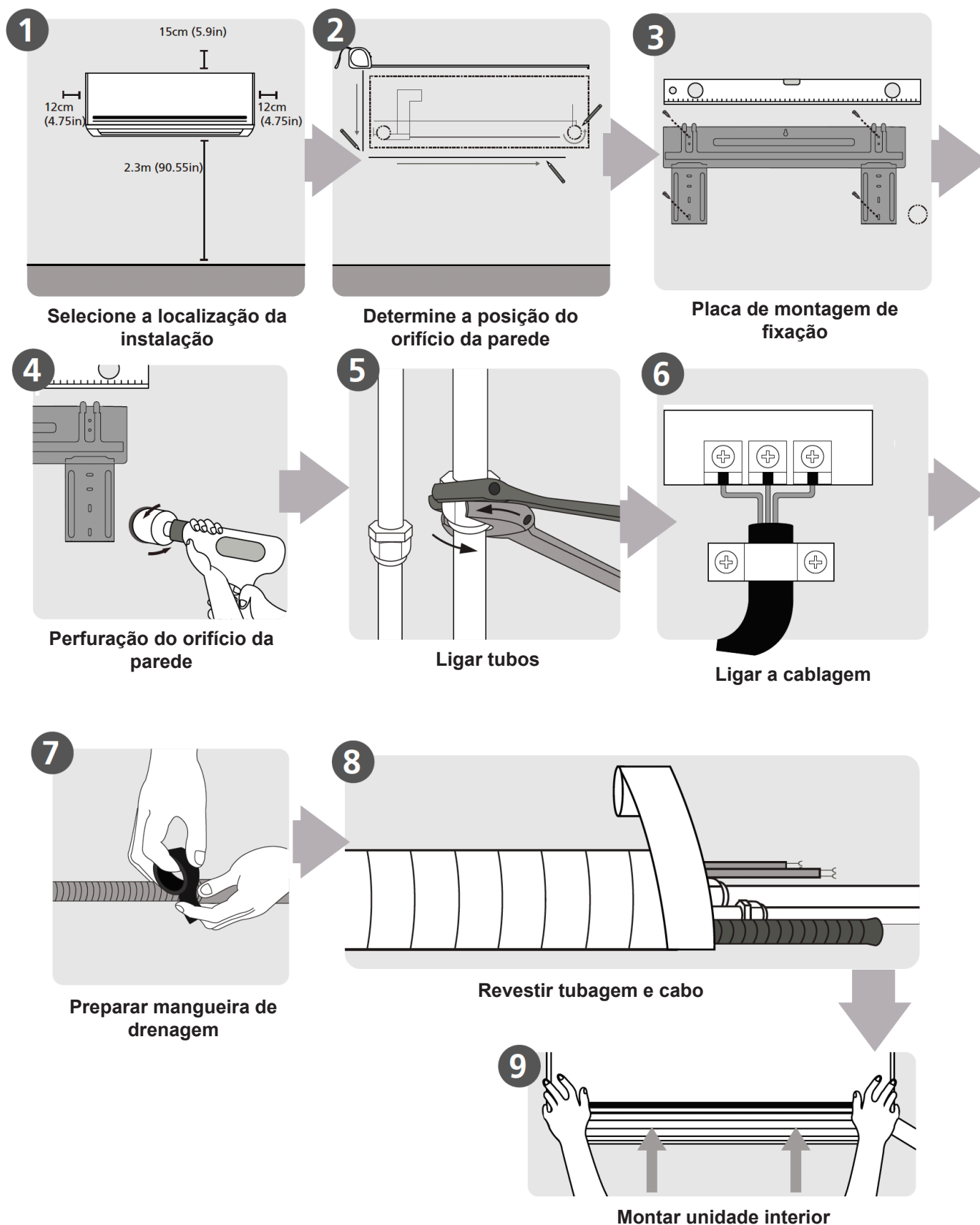
## 4. Acessórios

O sistema de ar condicionado vem com os seguintes acessórios. Use todas as peças e acessórios de instalação para instalar o ar condicionado. Uma instalação inadequada poderá resultar em fugas de água, choques elétricos e incêndios, ou causar falhas no equipamento. Os itens não incluídos no ar condicionado terão de ser adquiridos em separado.

Nome dos Acessórios	Qtd (pç)	Forma	Nome dos Acessórios	Qtd (pç)	Forma
Manual	2~3		Controlo remoto	1	
Junta de drenagem (para modelos de refrigeração e aquecimento)	1		Bateria	2	
Vedante (para modelos de refrigeração e aquecimento)	1		Suporte do controlo remoto (opcional)	1	
Placa de montagem	1		Parafuso de fixação para suporte do controlo remoto (opcional)	2	
Âncora	5~8 (depende do modelo)		Filtro pequeno (Precisa ser instalado na parte traseira do filtro de ar principal pelo técnico autorizado durante a instalação da máquina)	1~2 (depende do modelo)	
Parafuso de fixação de placa de montagem	5~8 (depende do modelo)				

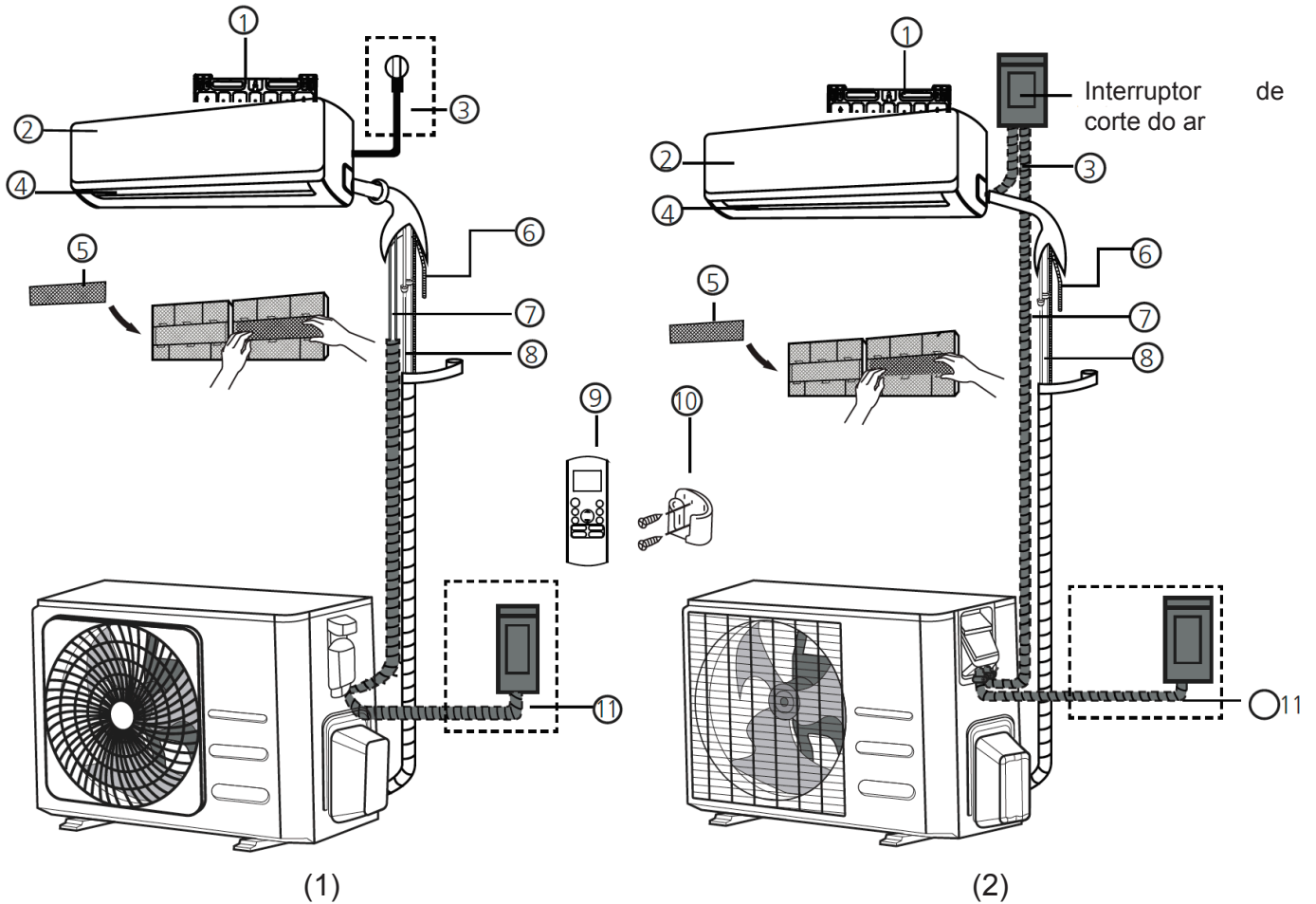
Nome	Forma	Quantidade (PÇ)	
Conjunto de tubos de ligação	Lado do Líquido	Ø 6,35 (1/4 pol)	Peças que tem de adquirir separadamente. Consulte o concessionário sobre o tamanho adequado do tubo da unidade que comprou.
		Ø 9,52 (3/8 pol)	
	Lado do Gás	Ø 9,52 (3/8 pol)	
		Ø 12,7 (1/2 pol)	
		Ø 16 (5/8 pol)	
		Ø 19 (3/4 pol)	
Anel magnético e cinto (se fornecido, por favor, consulte o diagrama de cablagem para instalar no cabo de ligação)	  Passe o cinto pelo orifício do anel magnético para reparar no cabo	Varia de acordo com o modelo	

# 5. Resumo de instalação - Unidade interior



# 6. Partes da Unidade

**NOTA:** A instalação tem de ser realizada de acordo com o requisito das normas locais e nacionais. A instalação pode ser ligeiramente diferentes em diferentes áreas.



- |  |  |
|--|--|
| 1. 1 Placa de montagem na parede                                   | 7. Cabo de sinal   |
| 2. Pannel frontal  | 8. Refrigerante  |
| 3. Cabo de alimentação (Algumas unidades)                          | 9. Controlo remoto   |
| 4. Defletor  | 10. Suporte controlo remoto (Algumas unidades)                 |
| 5. Filtro funcional (atrás do filtro principal - Algumas unidades) | 11. Cabo de alimentação da unidade exterior (Algumas unidades) |
| 6. Tubagem de drenagem   |  |

## NOTAS SOBRE AS IMAGENS

As imagens neste manual são para fins meramente exemplificativos. A forma real da sua unidade interior poderá ser ligeiramente diferente. A forma real deve prevalecer.

# 7. Instalação da unidade interior

## Instruções de instalação - Unidade Interior

### ANTES DA INSTALAÇÃO

Antes de instalar a unidade interior, consulte a etiqueta na caixa do produto para garantir que o número do modelo da unidade interior corresponde ao número do modelo da unidade exterior.

#### Passo 1: Selecione a localização da instalação

Antes de instalar a unidade interior, tem de escolher um local apropriado. De seguida, apresentamos as normas que o ajudarão a escolher uma localização adequada para a unidade.

**As localizações adequadas para instalação cumprem as seguintes normas:**

- Boa circulação de ar.
- Drenagem adequada.
- O ruído da unidade não deve perturbar outras pessoas.
- Firme e sólido - o local não vibra.
- Suficientemente forte para suportar o peso da unidade.
- Um local a, pelo menos, um metro de todos os outros aparelhos elétricos (p.ex., TV, rádio, computador).

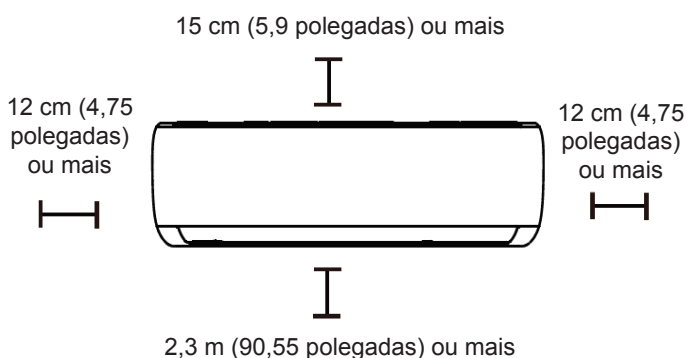
#### **NÃO instale a unidade nos seguintes locais:**

- Perto de fontes de calor, vapor ou gás combustível.
- Perto de itens inflamáveis tais como cortinas ou roupa.
- Perto de qualquer obstáculo que possa bloquear a circulação de ar.
- Perto da porta.
- Local sujeito à luz solar direta.

#### **NOTA SOBRE O ORIFÍCIO NA PAREDE**

Se não existir tubagem para líquido refrigerante fixada: Ao escolher um local, tenha em atenção que deverá deixar um espaço amplo para um orifício na parede (consulte o passo Perfure orifício na parede para tubagem de união) para o cabo de sinal e a tubagem para líquido refrigerante que une as unidades interior e exterior. A posição por defeito para todos os tubos é o lado direito da unidade interior (estando virado de frente para a unidade). Contudo, a unidade pode acomodar tubagem tanto do lado esquerdo como direito.

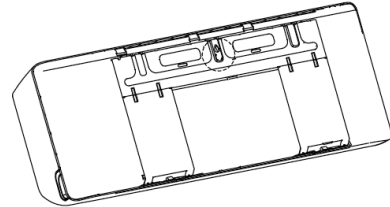
**Consulte o seguinte esquema para garantir uma distância adequada de paredes e teto:**



#### Passo 2: Fixar placa de montagem à parede

A placa de montagem é o dispositivo onde montará a unidade interior.

- Retire a placa de montagem na traseira da unidade interior.
- Fixe a placa de montagem à parede com os parafusos fornecidos. Certifique-se de que a placa de montagem fica plana contra a parede.



#### **NOTA SOBRE PAREDES DE BETÃO OU TIJOLO**

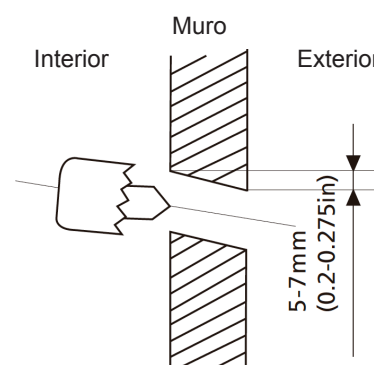
Se a parede for feita de tijolo, betão ou outro material semelhante, perfure orifícios com 5 mm (0.2 pol) de diâmetro) na parede e introduza as buchas fornecidas. Depois, fixe a placa de montagem à parede apertando os parafusos diretamente nas âncoras.

#### **Passo 3: Perfurar orifício na parede para tubagem de união**

1. Determine o local para o orifício de parede com base na posição da placa de montagem. Consulte as Dimensões da placa de montagem.
2. Usando uma broca de 65 mm (2.5in) ou 90mm (3.54in) (dependendo dos modelos), faça um orifício na parede. Certifique-se de que o orifício é feito a um ângulo ligeiramente descendente, para que a ponta exterior do orifício fique mais baixa do que a ponta interior em cerca de 5 mm a 7 mm (0.2-0.275 pol). Isto garantirá uma drenagem de água adequada.
3. Coloque o casquilho de parede protetor no orifício. Isto protege as arestas do orifício e ajudará a vedá-lo quando terminar o processo de instalação.

#### **! CUIDADO**

Quando fizer o orifício na parede, certifique-se de que evita fios, canalizações e outros componentes sensíveis.

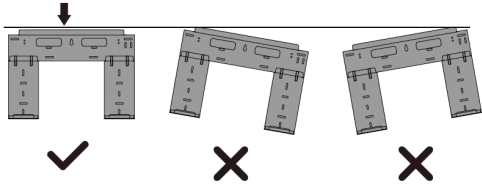


## DIMENSÕES DA PLACA DE MONTAGEM

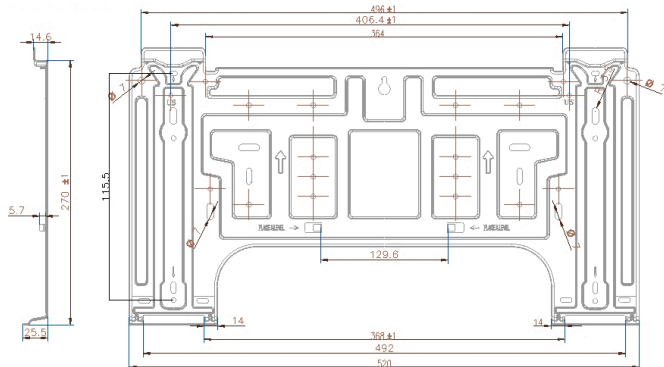
Diferentes modelos têm diferentes placas de montagem. Para requisitos personalizados diferentes, a forma da placa de montagem poderá ser ligeiramente diferente. Mas as dimensões da instalação são as mesmas da unidade interior.

Veja Tipo A e Tipo B, por exemplo:

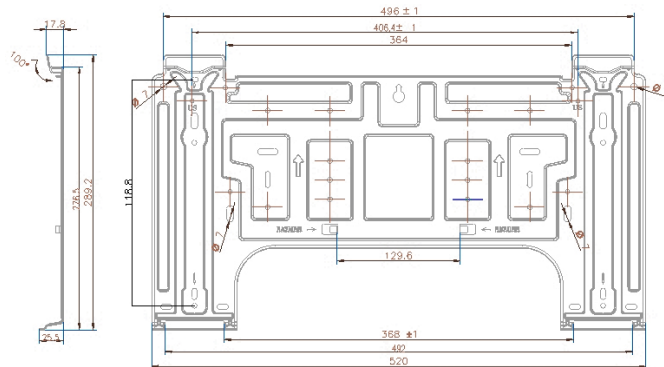
Corrigir a orientação da Placa de Montagem



9k, 12k, 18k



24k

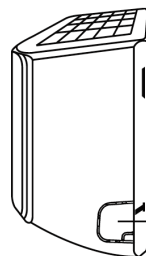


**NOTA:** Quando o tubo de união do lado do gás tem  $\varnothing$  16mm (5/8in) ou mais, o orifício na parede deve ter 90 mm (3.54in).

### Passo 4: Preparar tubagem para líquido refrigerante

A tubagem para líquido refrigerante está dentro da manga isoladora anexada à parte de trás da unidade. Tem de preparar a tubagem antes de a passar pelo orifício na parede.

1. Baseado na posição do orifício na parede relativamente à placa de montagem, escolha o lado da tubagem do qual sairá a unidade.
2. Se o orifício na parede estiver atrás da unidade, mantenha o painel de extração no respetivo lugar. Se o orifício na parede estiver ao lado da unidade interior, retire o painel de extração de plástico desse lado da unidade. Isso criará uma ranhura através da qual a tubagem pode sair da unidade. Use alicates de ponta de agulha se o painel de plástico for demasiado difícil de remover manualmente.

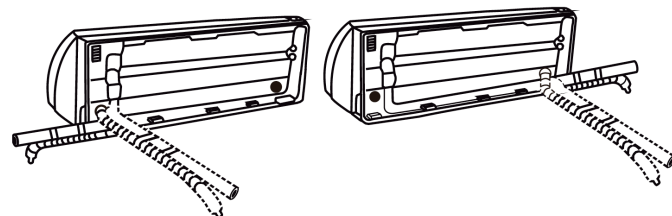


Abertura com cobertura de plástico

3. Se a tubagem de união já estiver integrada na parede, passe diretamente para o passo Ligar mangueria de drenagem. Se não existir nenhuma tubagem integrada, ligue a tubagem para líquido refrigerante da unidade interior à tubagem de união que unirá as unidades interior e exterior. Consulte a secção União de tubagem para líquido refrigerante deste manual para obter instruções detalhadas.

### NOTA SOBRE ÂNGULO DE TUBAGEM

A tubagem para líquido refrigerante pode sair da unidade interior a partir de quatro ângulos diferentes: Lado esquerdo, lado direito, traseira esquerda, traseira direita.



### ⚠ CUIDADO

Tenha extremo cuidado para não furar nem danificar a tubagem quando a dobrar para fora da unidade. Quaisquer buracos na tubagem afetarão o desempenho da unidade.

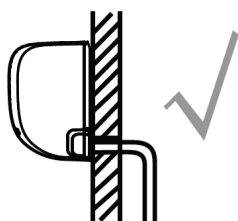
## Passo 5: Ligar mangueira de drenagem

Por defeito, a mangueira de drenagem está unida ao lado esquerdo da unidade (quando estiver virado para a parte de trás da unidade). No entanto, também pode ser ligada ao lado direito. Para garantir uma drenagem adequada, prenda a mangueira de drenagem do mesmo lado onde a tubagem para líquido refrigerante sai da unidade. Coloque a extensão da mangueira de drenagem (adquirida separadamente) na extremidade da mangueira de drenagem.

- Acondicione o ponto de ligação firmemente com fita Teflon para garantir uma boa selagem e evitar fugas.
- Para a parte da mangueira de drenagem que permanecerá dentro de casa, envolva-a com isolamento de tubo de espuma para evitar a condensação.
- Retire o filtro de ar e verta uma pequena quantidade de água para o reservatório de drenagem para garantir que a água flui da unidade sem problemas.

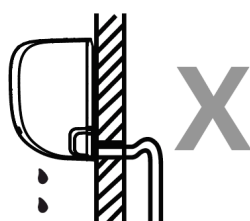
## ! NOTA SOBRE A COLOCAÇÃO DA MANGUEIRA DE DRENAGEM

Certifique-se de que coloca a mangueira de drenagem conforme indicado nas imagens seguintes.



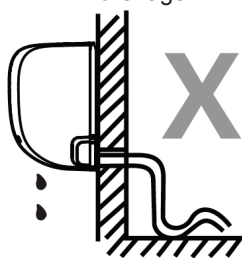
**CORRETO**

Para garantir uma drenagem adequada, certifique-se que não hajam curvas nem estrangulamentos no tubo de drenagem



**INCORRETO**

As curvas do tubo de drenagem podem provocar a acumulação de água



**INCORRETO**

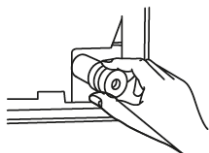
As curvas do tubo de drenagem podem provocar a acumulação de água



**INCORRETO**

NÃO submergir na água a extremidade do tubo de drenagem nem o coloque num recipiente destinado a recolher água. Isto impedirá uma drenagem correta.

## LIGAR A MANGUEIRA DE DRENAGEM NÃO USADA



Para evitar fugas indesejadas, deve ligar o orifício de drenagem não usado ao bujão de borracha fornecido.

## ! ANTES DE EXECUTAR QUALQUER TRABALHO ELÉTRICO, LEIA ESTES REGULAMENTOS

1. Toda a cablagem tem de cumprir os códigos e regulamentos elétricos locais e nacionais e ser instalada por um electricista qualificado.
2. Todas as ligações elétricas têm de ser feitas de acordo com o Esquema de circuitos elétricos situado nos painéis das unidades interior e exterior.
3. Se existir um problema de segurança grave com a fonte de alimentação, pare o trabalho imediatamente. Explique o motivo ao cliente e recuse-se a instalar a unidade enquanto o problema de segurança não estiver devidamente resolvido.
4. A tensão de alimentação deverá estar entre 90-110% da tensão nominal. Uma fonte de alimentação insuficiente pode causar mau funcionamento, choque elétrico ou incêndio.
5. Se fizer uma ligação elétrica à cablagem fixada, instale um protetor contra sobretensões e um interruptor de alimentação principal com uma capacidade de 1,5 vezes a corrente máxima da unidade.
6. Se fizer uma ligação elétrica à cablagem fixada, tem de ser integrada na cablagem fixada um interruptor ou disjuntor que desligue todos os polos e tenha uma separação de contacto de, pelo menos, 1/8in (3mm). O técnico qualificado tem de usar um disjuntor ou interruptor aprovados.
7. Ligue apenas a unidade a uma tomada de circuito de derivação individual. Não ligue outro aparelho a essa tomada.
8. Certifique-se de que faz a ligação à terra do ar condicionado corretamente.
9. Cada fio tem de ficar firmemente ligado. Cablagem solta pode causar o sobreaquecimento do terminal, resultando num mau funcionamento do produto e num possível incêndio.
10. Não deixe fios tocarem ou assentarem na tubagem de líquido refrigerante, no compressor ou em quaisquer partes móveis na unidade.
11. Se a unidade tiver um aquecedor elétrico auxiliar, tem de ser instalada, pelo menos, a 1 metro (40in) de distância de quaisquer materiais combustíveis.
12. Para evitar apanhar um choque elétrico, nunca toque nos componentes elétricos logo a seguir a desligar a fonte de alimentação. Depois de desligar a eletricidade, aguarde sempre 10 minutos ou mais antes de tocar nos componentes elétricos.

## ! AVISO

**ANTES DE EXECUTAR QUALQUER TRABALHO ELÉTRICO OU EM CABLAGEM, DESLIGUE A ALIMENTAÇÃO DE CORRENTE PRINCIPAL DO SISTEMA.**

### Passo 6: Ligar cabo de sinal

O cabo de sinal permite a comunicação entre as unidades interior e exterior. Tem de escolher primeiro o tamanho de cabo certo antes de o preparar para a ligação

#### Tipos de cabo

- **Cabo de alimentação interior** (se aplicável): H05VVF- ou H05V2V2-F.
- **Cabo de alimentação exterior**: H07RN-F
- **Cabo de sinal**: H07RH-F

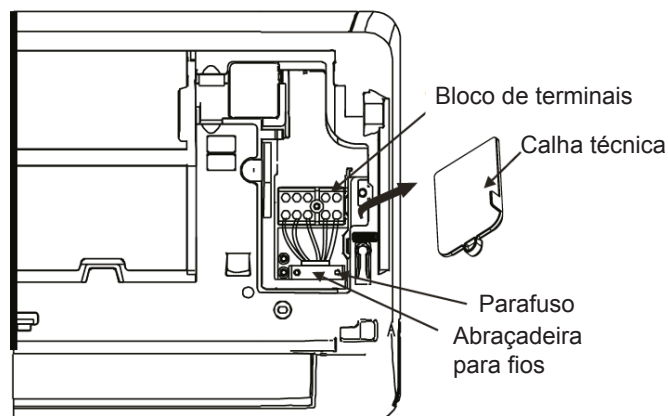
## Área transversal mínima dos cabos de alimentação e sinal (para referência)

Corrente Nominal do Aparelho (A)	Área Transversal Nominal (mm <sup>2</sup> )
> 3 y ≤ 6	0,75
> 6 y ≤ 10	1
> 10 y ≤ 16	1,5
> 16 y ≤ 25	2,5
> 25 y ≤ 32	4
> 32 y ≤ 40	6

## ESCOLHER O TAMANHO DE CABO CERTO

O tamanho do cabo da fonte de alimentação, do cabo de sinal, do fusível e do interruptor necessários é determinado pela corrente máxima da unidade. A corrente máxima está indicada na placa de identificação situada no painel lateral da unidade. Consulte esta placa de identificação para escolher o cabo, o fusível ou o interruptor certos.

1. Abra o painel frontal da unidade interior.
2. Com uma chave de fendas, abra a tampa da caixa para fios do lado direito da unidade. Aparecerá o bloco de terminais.



## AVISO

**TODA A CABLAGEM TEM DE SER FEITA EM ESTRITA CONFORMIDADE COM O ESQUEMA DE LIGAÇÕES ELÉTRICAS SITUADO NA PARTE DE TRÁS DO PAINEL FRONTAL DA UNIDADE INTERIOR.**

3. Desaperte a abraçadeira para fios por baixo do bloco de terminais e coloque-a de lado.
4. Virado para a parte de trás da unidade, retire o painel de plástico no lado inferior esquerdo.
5. Alimente o cabo de sinal através desta ranhura, a partir da parte de trás da unidade até à parte da frente.
6. Virado para a parte da frente da unidade, ligue o fio de acordo com o esquema de ligações elétricas da unidade interior, prenda a garra em U e aperte firmemente cada fio ao respetivo terminal.



## CUIDADO

### NÃO MISTURE CABOS ELÉTRICOS E NULOS.

Isto é perigoso e pode causar um mau funcionamento da unidade de ar condicionado.

7. Depois de verificar que cada ligação está segura, use a abraçadeira para fios para prender o cabo de sinal à unidade. Aperte bem a abraçadeira para fios.
8. Substitua a calha técnica na parte da frente da unidade e o painel de plástico na parte de trás.



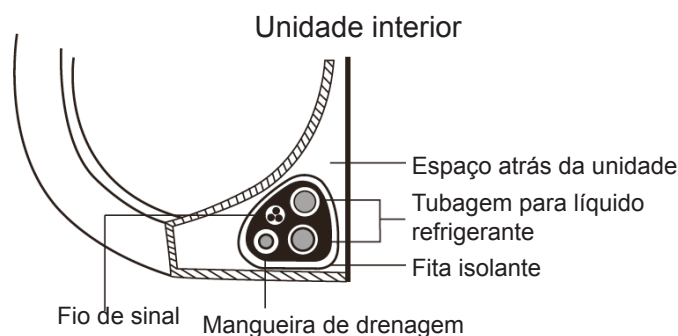
## NOTA SOBRE A CABLAGEM

**O PROCESSO DE LIGAÇÃO DA CABLAGEM PODERÁ SER LIGEIRAMENTE DIFERENTE ENTRE UNIDADES E REGIÕES.**

### Passo 7: Acondicionamento e cabos

Antes de passar a tubagem, mangueira de drenagem e o cabo de sinal pelo orifício da parede, tem de os acondicionar juntos para poupar espaço, protegê-los e isolá-los.

1. Acondicione a mangueira de drenagem, os tubos para líquido refrigerante e o cabo de sinal juntos conforme mostrado abaixo..



## A MANGUEIRA DE DRENAGEM TEM DE ESTAR NO FUNDO

Certifique-se de que a mangueira de drenagem está localizada na parte de baixo do conjunto. Coloque a mangueira de drenagem no topo do conjunto pode causar transbordamento no reservatório de drenagem, o que pode levar a um incêndio ou danos causados pela água.

## NÃO ENTRELACE O CABO DE SINAL COM OUTROS FIOS

Quando acondicionar estes itens juntos, não entrelace ou cruze o cabo de sinal com nenhum outro fio.

2. Usando fita de vinil adesiva, prenda a mangueira de drenagem à parte de baixo dos tubos para líquido refrigerante.
3. Usando fita isolante, envolva o cabo de sinal, os tubos para líquido refrigerante e a mangueira de drenagem apertados

## NÃO ACONDICIONE AS EXTREMIDADES DA TUBAGEM

Quando acondicionar o conjunto, mantenha as extremidades da tubagem de fora. Tem de aceder às mesmas para testar eventuais fugas no final do processo de instalação (consulte a secção Verificações Elétricas e Verificações de Fugas deste manual).

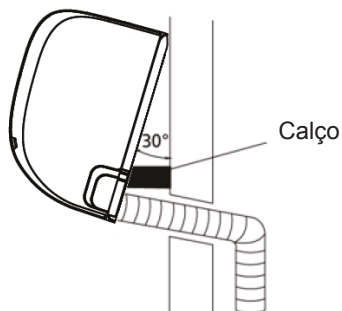
### Passo 8: Montar unidade interior

**Se instalou nova tubagem de união na unidade exterior, faça o seguinte:**

1. Se já tiver passado a tubagem para líquido refrigerante pelo orifício na parede, faça o Passo 4.
2. Caso contrário, verifique novamente se as extremidades dos tubos para líquido refrigerante estão vedadas para evitar que entre sujidade ou matérias estranhas nos tubos.
3. Passe o conjunto acondicionado de tubos para líquido refrigerante, mangueira de drenagem e cabo de sinal pelo orifício na parede.
4. Prenda o topo da unidade interior no gancho superior da placa de montagem.
5. Verifique se a unidade está firmemente presa aplicando uma ligeira pressão dos lados esquerdo e direito da unidade. A unidade não deve abanar ou mover-se.
6. Aplicando uma pressão uniforme, empurre para baixo a metade inferior da unidade. Continue a empurrar para baixo até a unidade encaixar nos ganchos ao longo do fundo da placa de montagem.
7. Verifique novamente se a unidade está firmemente montada aplicando uma ligeira pressão dos lados esquerdo e direito da unidade.

**Se a tubagem para líquido refrigerante já estiver integrada na parede, faça o seguinte:**

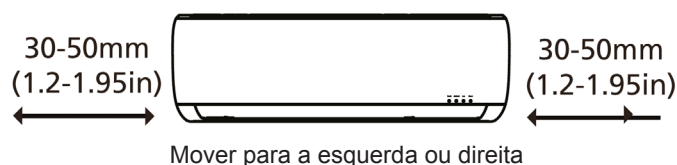
1. Prenda o topo da unidade interior no gancho superior da placa de montagem.
2. Use um suporte ou calço para apoiar a unidade, permitindo-lhe ter espaço suficiente para ligar a tubagem para líquido refrigerante, o cabo de sinal e mangueira de drenagem.



3. Ligue a mangueira de drenagem e a tubagem para líquido refrigerante (consulte a secção União de tubagem para líquido refrigerante deste manual para obter instruções).
4. Mantenha o ponto de ligação do tubo exposto para realizar o teste de fugas (consulte a secção Verificações Elétricas e Verificações de Fugas deste manual).
5. Após o teste de fugas, acondicione o ponto de ligação com fita isolante.
6. Retire o suporte ou o calço que está a apoiar a unidade.
7. Aplicando uma pressão uniforme, empurre para baixo a metade inferior da unidade. Continue a empurrar para baixo até a unidade encaixar nos ganchos ao longo do fundo da placa de montagem.

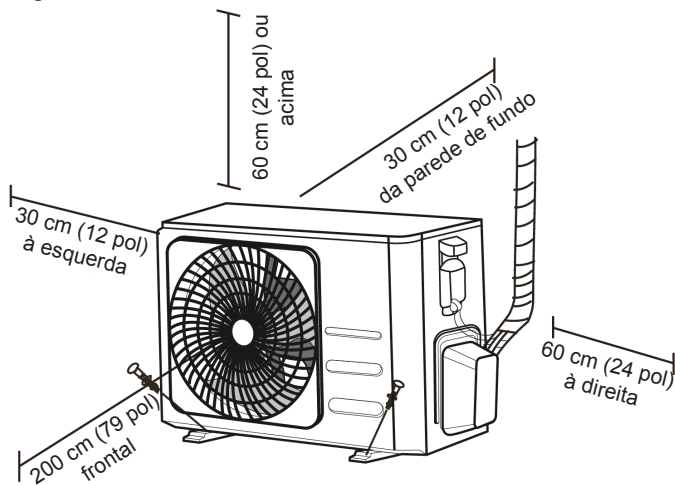
## A UNIDADE É AJUSTÁVEL

Não se esqueça que os ganchos na placa de montagem são mais pequenos do que os orifícios na parte de trás da unidade. Se achar que não tem espaço ampla suficiente para ligar tubos integrados na unidade interior, a unidade pode ser ajustada para a esquerda ou para a direita em cerca de 30-50 mm (1.25-1 polegadas), dependendo do modelo.



# 8. Instalação da unidade exterior

Instale a unidade segundo os códigos e regulamentos locais, poderão diferir ligeiramente entre diferentes regiões.



## Instruções de instalação - Unidade Exterior

### Passo 1: Selecione a localização da instalação

Antes de instalar a unidade exterior, tem de escolher um local apropriado. De seguida, apresentamos as normas que o ajudarão a escolher uma localização adequada para a unidade.

**As localizações adequadas para instalação cumprem as seguintes normas:**

- Cumpre todos os requisitos de espaço apresentados acima em Requisitos de Espaço para Instalação
- Boa circulação de ar e ventilação
- Firme e sólido - o local consegue suportar a unidade e não vibrar
- O ruído da unidade não perturba outras pessoas
- Protegido de períodos longos de luz solar direta ou chuva
- 5 Caso esteja prevista a queda de neve, suba a unidade acima do reservatório de base para evitar a acumulação de gelo e danos nas bobinas. Monte a unidade à altura suficiente para estar acima da área média com neve acumulada. A altura mínima deve ser de 18 polegadas.

**NÃO instale a unidade nos seguintes locais:**

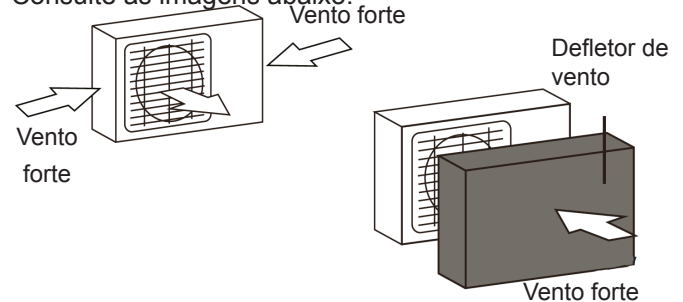
- Perto de um obstáculo que bloqueará entradas e saídas de ar
- Perto de uma estrada pública, áreas movimentadas ou onde o ruído da unidade perturbará outras pessoas
- Perto de animais ou plantas que serão prejudicados pela descarga de ar quente
- Perto de qualquer fonte de calor de gás combustível
- Num local que esteja exposto a grandes quantidades de pó [ Num local que esteja exposto a quantidades excessivas de sal

## CONSIDERAÇÕES ESPECIAIS PARA CLIMAS EXTREMOS

**Se a unidade estiver exposta a vento forte:**

Instale a unidade de forma que a ventoinha da saída de ar fique a um ângulo de 90° em relação à direção do vento. Se for necessário, construa uma barreira à frente da unidade para a proteger de ventos extremamente fortes.

Consulte as imagens abaixo.



**Se a unidade estiver frequentemente exposta a chuvas fortes ou neve:**

Construa um abrigo por cima da unidade para a proteger da chuva ou neve. Tenha cuidado para não criar obstáculos ao fluxo de ar à volta da unidade.

**Se a unidade estiver frequentemente exposta a ar salgado (marítimo):**

Use a unidade exterior especialmente criada para resistir à corrosão.

### Passo 2: Instale uma união de drenagem (unidade de bomba de calor apenas)

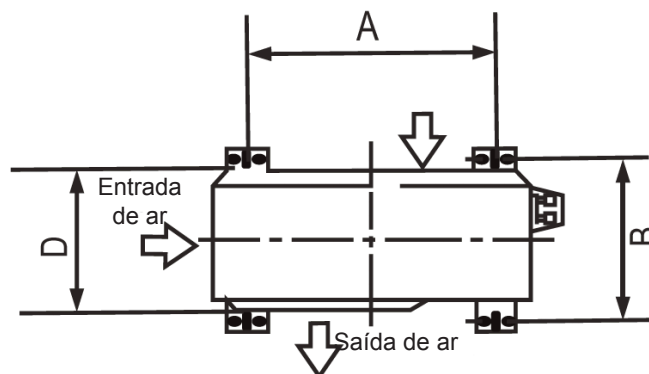
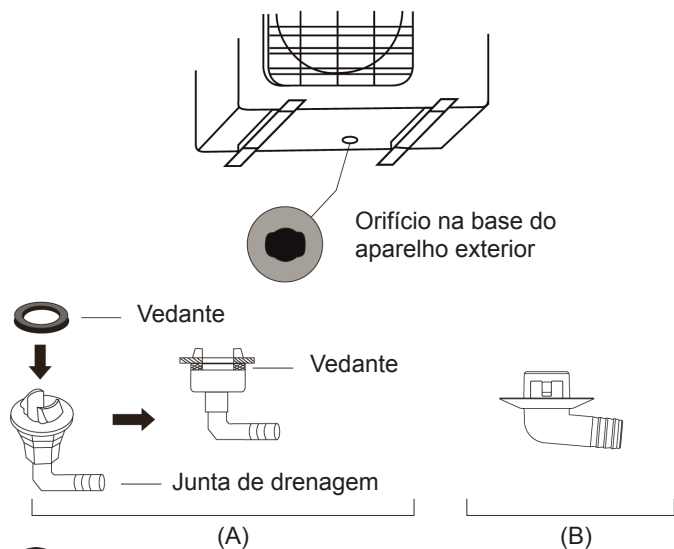
Antes de aparafusar a unidade exterior ao respetivo sítio, tem de instalar a junta de drenagem no fundo da unidade. Tenha em atenção que existem dois tipos diferentes de juntas de drenagem dependendo do tipo de unidade exterior.

**Se a junta de drenagem vier com um vedante de borracha (consulte a Fig. A), faça o seguinte:**

1. Coloque o vedante de borracha na extremidade da junta de drenagem que se unirá à unidade exterior.
2. Introduza a junta de drenagem no orifício no reservatório de base da unidade.
3. Rode a junta de drenagem 90° até encaixar no lugar virada para a frente da unidade.
4. Ligue uma extensão da mangueira de drenagem (não incluída) à junta de drenagem para redirecionar a água da unidade durante o modo de aquecimento.

**Se a junta de drenagem não vier com um vedante de borracha (consulte a Fig. B), faça o seguinte:**

5. Introduza a junta de drenagem no orifício no reservatório de base da unidade. A junta de drenagem encaixará no lugar.
6. Ligue uma extensão da mangueira de drenagem (não incluída) à junta de drenagem para redirecionar a água da unidade durante o modo de aquecimento.



### ! EM CLIMAS FRIOS

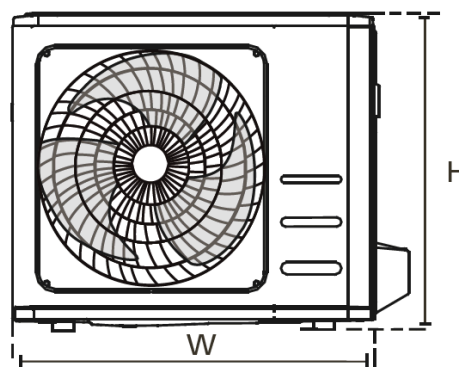
Em climas frios, certifique-se de que a mangueira de drenagem está vertical ao máximo para garantir uma drenagem rápida da água. Se a água escoar muito devagar, pode congelar na mangueira e inundar a unidade.

#### Passo 3: Fixar unidade exterior

A unidade exterior pode ser fixada no chão ou a um suporte montado na parede com parafusos (M10). Prepare a base de instalação da unidade conforme as dimensões abaixo.

### DIMENSÕES DE MONTAGEM DA UNIDADE

De seguida, apresentamos uma lista de tamanhos de unidade exterior diferentes e a distância entre os seus pés de montagem. Prepare a base de instalação da unidade conforme as dimensões



Dimensões da Unidade Exterior (mm) A x H x F	Dimensões de montagem	
	Distância A (mm)	Distância B (mm)
681 x 434 x 285 (26,8" x 17,1" x 11,2")	460 (18,1")	292 (11,5")
700 x 550 x 270 (27,5" x 21,6" x 10,6")	450 (17,7")	260 (10,2")
700 x 550 x 275 (27,5" x 21,6" x 10,8")	450 (17,7")	260 (10,2")
720 x 495 x 270 (28,3" x 19,5" x 10,6")	452 (17,7")	255 (10,0")
728 x 555 x 300 (28,7" x 21,8" x 11,8")	452 (17,8")	302 (11,9")
765 x 555 x 303 (30,1" x 21,8" x 11,9")	452 (17,8")	286 (11,3")1
770 x 555 x 300 (30,3" x 21,8" x 11,8")	487 (19,2")	298 (11,7")
805 x 554 x 330 (31,7" x 21,8" x 12,9")	511 (20,1")	317 (12,5")
800 x 554 x 333 (31,5" x 21,8" x 13,1")	514 (20,2")	340 (13,4")
845 x 702 x 363 (33,3" x 27,6" x 14,3")	540 (21,3")	350 (13,8")
890 x 673 x 342 (35,0" x 26,5" x 13,5")	663 (26,1")	354 (13,9")
946 x 810 x 420 (37,2" x 31,9" x 16,5")	673 (26,5")	403 (15,9")
946 x 810 x 410 (37,2" x 31,9" x 16,1")	673 (26,5")	403 (15,9")

### Se instalar a unidade no chão ou numa plataforma de montagem em betão, faça o seguinte:

1. Marque as posições para quatro parafusos de expansão com base no gráfico das dimensões.
2. Pré-fure os orifícios para os parafusos de expansão.
3. Coloque uma porca na extremidade de cada parafuso de expansão.
4. Martele os parafusos de expansão nos orifícios pré-furados.
5. Retire as porcas dos parafusos de expansão e coloque a unidade exterior em parafusos.
6. Coloque as anilhas em cada parafuso de expansão e, depois, substitua as porcas.
7. Com uma chave de fendas, aperte cada porca até ficar bem apertada.

### AVISO

**QUANDO PERFURAR BETÃO, RECOMENDAMOS O USO PERMANENTE DE PROTEÇÃO PARA OS OLHOS.**

Se for instalar a unidade num suporte montado na parede, faça o seguinte:

### CUIDADO

Certifique-se de que a parede é feita de tijolo sólido, betão ou outro material igualmente forte. **A parede tem de conseguir suportar, pelo menos, quatro vezes o peso da unidade.**

1. Marque a posição dos orifícios do suporte com base no gráfico de dimensões.
2. Pré-fure os orifícios para os parafusos de expansão.
3. Coloque uma anilha e uma porca na extremidade de cada parafuso de expansão.
4. Aperte os parafusos de expansão em suportes de montagem, coloque os suportes de montagem no lugar e martele os parafusos de expansão na parede.
5. Verifique se os suportes de montagem estão nivelados.
6. Levante e coloque cuidadosamente os seus pés de montagem nos suportes.
7. Aparafuse a unidade firmemente nos suportes.
8. Se for permitido, instale a unidade com juntas de borracha para reduzir as vibrações e o ruído.

### Passo 4: Ligar cabos de sinal e alimentação

O bloco de terminais da unidade exterior está protegido por uma calha técnica elétrica do lado da unidade. Está impresso um esquema de ligações elétricas no interior da calha técnica.

### AVISO

**ANTES DE EXECUTAR QUALQUER TRABALHO ELÉTRICO OU EM CABLAGEM, DESLIGUE A ALIMENTAÇÃO DE CORRENTE PRINCIPAL DO SISTEMA.**

1. Prepare o cabo para ligação:

#### USE O CABO CERTO

- Cabo de alimentação interior (se aplicável): H05VV-F ou H05V2V2-F
- Cabo de alimentação exterior: H07RN-F
- Cabo de sinal: H07RN-FF

### ESCOLHER O TAMANHO DE CABO CERTO

O tamanho do cabo da fonte de alimentação, do cabo de sinal, do fusível e do interruptor necessários é determinado pela corrente máxima da unidade. A corrente máxima está indicada na placa de identificação situada no painel lateral da unidade. Consulte esta placa de identificação para escolher o cabo, o fusível ou o interruptor certos.

- a. Usando descarnadores de fios, descarne a bainha de borracha de ambas as extremidades do cabo para revelar cerca de 40 mm (1.57in) internos.
- b. Retire o isolamento das extremidades dos fios.
- c. Usando um alicate, tire as barras em U das extremidades dos fios.

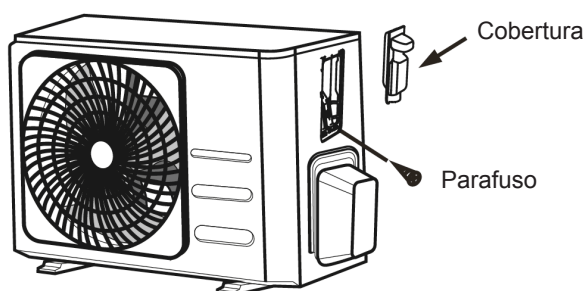
### PRESTE ATENÇÃO AO FIO ELÉTRICO

Ao tirar os fios, certifique-se de que distingue claramente o Fio Elétrico ("L") dos outros fios.

### AVISO

**TODA A CABLAGEM DE TRABALHO TEM DE SER FEITA EM ESTRITA CONFORMIDADE COM O ESQUEMA DE LIGAÇÕES ELÉTRICAS SITUADO NO INTERIOR DA CALHA TÉCNICA NA UNIDADE EXTERIOR.**

2. Desaperte a calha técnica elétrica e retire-a.
3. Desaperte a abraçadeira para fios por baixo do bloco de terminais e coloque-a de lado.
4. Ligue o fio conforme o esquema de ligações elétricas e aperte firmemente agarra em U ao respetivo terminal.
5. Depois de verificar que cada ligação está segura, enrole os fios para evitar que a água da chuva flua para o terminal.
6. Usando a abraçadeira para fios, prenda o cabo à unidade. Aperte bem a abraçadeira para fios.
7. Isole os fios não usados com fita elétrica em PCV. Acomode-os de forma a não tocarem em nenhuma parte elétrica ou metálica.
8. Substitua a calha técnica no lado da unidade e aperte-a no sítio.



# 9. Ligação da tubagem para líquido refrigerante

Quando ligar a tubagem do refrigerante, não deixe que substâncias ou gases que não sejam o líquido refrigerante especificado entrem na unidade. A presença de outros gases ou substâncias reduzirá a capacidade da unidade e pode causar pressão elevada anómala no ciclo de refrigeração. Isto pode causar explosão e ferimentos.

## Nota sobre comprimento da tubagem

O comprimento da tubagem para líquido refrigerante afetará o desempenho e a eficiência energética da unidade. A eficiência nominal é testada em unidades com um comprimento de tubagem de 5 metros. Para minimizar a vibração e o ruído excessivo é necessário um tubo com, no mínimo, 3 metros.

Consulte a tabela abaixo para ver as especificações sobre o comprimento máximo e a altura de queda da tubagem.

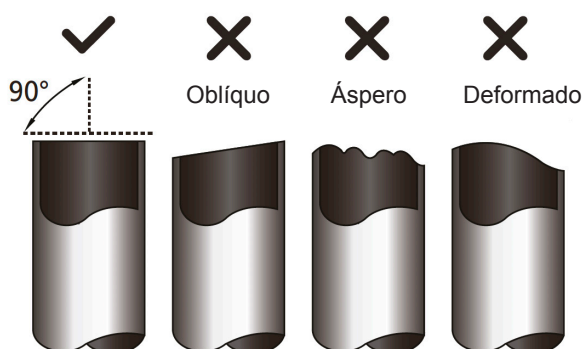
Modelo	Capacidade (Btu/h)	Comprimento máx. (m.)	Altura de queda máx. (m.)
Ar dividido refrigerante R-32	<15 000	25	10
	≥ 15 000 e < 24 000	30	20
	≥ 24 000 e < 36 000	50)	25
Ar dividido a velocidade fixa R-32	<18 000	20	8
	≥ 18,000 e < 36,000	25	10

## Instruções de união - Refrigerante Tubagem

### Passo 1: Cortar tubos

Quando preparar tubos para líquido refrigerante, tenha um cuidado adicional para os cortar e abocardar corretamente. Isso garantirá uma operação eficiente e minimizará a necessidade de manutenção futura.

1. Meça a distância entre as unidades interior e exterior.
2. Com um corta-tubos, corte o tubo um pouco mais comprido do que a distância medida.
3. Certifique-se de que o tubo está cortado a um ângulo perfeito de 90°.



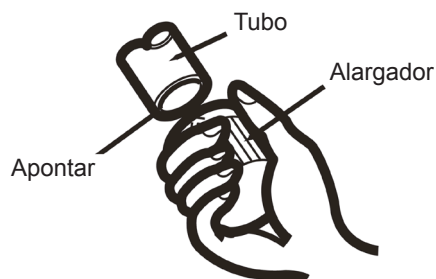
### ! NÃO DEFORME O TUBO DURANTE O CORTE

Tenha um cuidado adicional para não danificar, dobrar nem deformar o tubo quando o cortar. Isto reduzirá drasticamente a eficiência de aquecimento da unidade.

### Passo 2: Limar rebarbas

As rebarbas podem afetar a selagem hermética da união de tubagem para líquido refrigerante. Têm de ser completamente removidas.

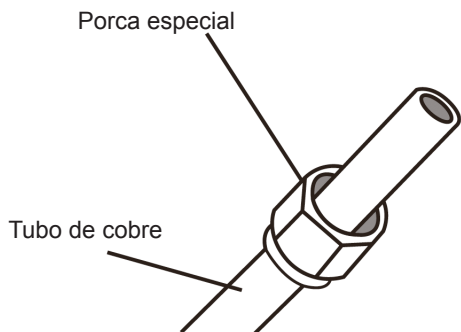
1. Segure no tubo a um ângulo descendente para evitar que caiam rebarbas para o tubo.
2. Usando um alargador ou uma rebarbadora, retire todas as rebarbas da secção de corte do tubo.



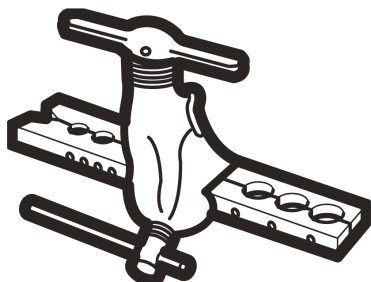
### Passo 3: Abocardar extremidades da tubagem

Uma abocardagem adequada é essencial para alcançar uma selagem hermética

1. Após retirar as rebarbas do tubo cortado, sele as extremidades com fita de PVC para evitar que matérias estranhas entrem no tubo.
2. Revista o tubo com material isolante.
3. Coloque porcas especiais em ambas as extremidades do tubo. Certifique-se de que estão viradas para a direção certa porque não as pode colocar ou mudar a sua direção depois da abocardagem. PVC dos extremos do tubo.

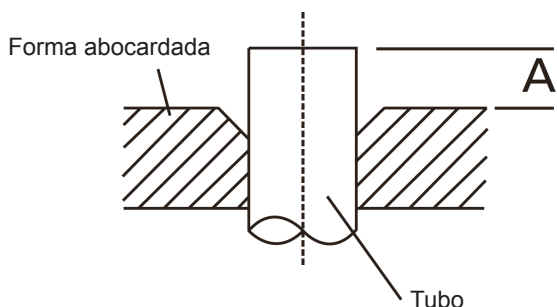


4. Retire a fita de PVC das extremidades do tubo quando estiver pronto para realizar o trabalho de abocardagem.
5. Fixe a forma abocardada na extremidade do tubo. A extremidade do tubo tem de ir além do rebordo da forma abocardada conforme as dimensões apresentadas no quadro abaixo.



### EXTENSÃO DE TUBAGEM ALÉM DA FORMA ABOCARDADA

Diâmetro exterior do tubo (mm)	A (mm)	
	Mín.	Máx.
Ø 6,35 (Ø 0,25")	0,7 (0,0275")	1,3 (0,05")
Ø 9,52 (Ø 0,375")	1,0 (0,04")	1,6 (0,063")
Ø 12,7 (Ø 0,5")	1,0 (0,04")	1,8 (0,07")
Ø 16 (Ø 0,63")	2,0 (0,078")	2,2 (0,086")
Ø 19 (Ø 0,75")	2,0 (0,078")	2,4 (0,094")



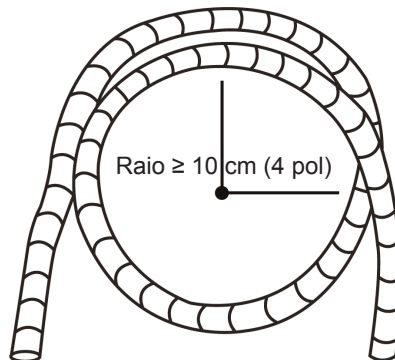
6. Coloque o abocardador na forma.
7. Rode o manípulo do abocardador no sentido dos ponteiros do relógio até o tubo estar totalmente abocardado.
8. Retire o abocardador e a forma abocardada, depois, inspecione se a extremidade do tubo tem fissuras e uma abocardagem uniforme.

### Passo 4: Ligar tubos

Quando ligar os tubos para líquido refrigerante, tenha cuidado para não usar um binário excessivo nem para deformar a tubagem de alguma maneira. Primeiro, tem de ligar o tubo de baixa pressão, depois, o tubo de alta pressão.

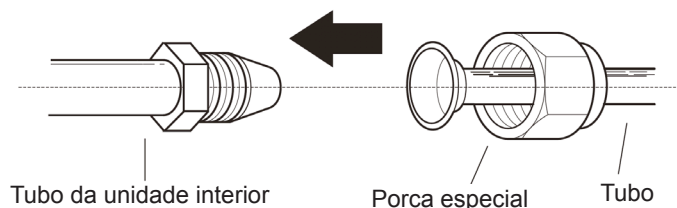
### RAIO MÍNIMO DE CURVATURA

Quando dobrar tubagem para líquido refrigerante de união, o raio mínimo de curvatura é 10 cm.

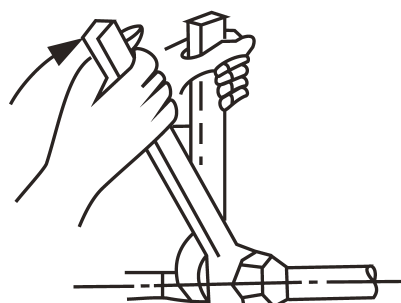


### Instruções para Ligar a Tubagem à Unidade Interior

1. Alinhe o centro dos dois tubos que unirá.



2. Aperte manualmente a porca especial ao máximo.
1. Usando uma chave inglesa, aperte a porca na tubagem da unidade.
2. Apertando firmemente a porca na tubagem da unidade, use uma chave dinamométrica para apertar a porca especial conforme os valores de binário no quadro de Requisitos de Binário abaixo. Afrouxe ligeiramente a porca especial, depois, aperte novamente.



## REQUISITOS DE BINÁRIO

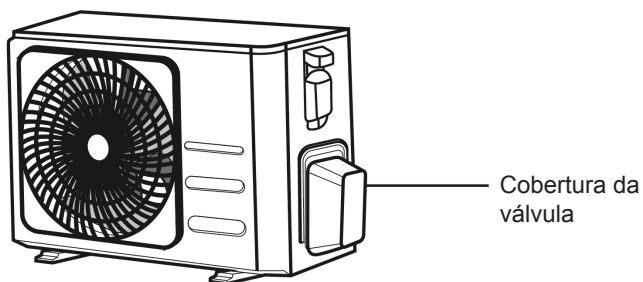
Diâmetro Exterior do Tubo (mm)	Binário de aperto (Nm)	Dimensão aborcamento (B) (mm)	Forma aborcadada
Ø 6,35 (Ø 0,25")	18~20 (180~200 kgf·cm)	8,4~8,7 (0,33~0,34")	
Ø 9,52 (Ø 0,375")	32~39 (320~390 kgf·cm)	13,2~13,5 (0,52~0,53")	
Ø 12,7 (Ø 0,5")	49~59 (490~590 kgf·cm)	16,2~16,5 (0,64~0,65")	
Ø 16 (Ø 0,63")	57~71 (570~710 kgf·cm)	19,2~19,7 (0,76~0,78")	
Ø 19 (Ø 0,75")	67~101 (670~1010 kgf·cm)	23,2~23,7 (0,91~0,93")	

### ! NÃO USE BINÁRIO EXCESSIVO

A força excessiva pode quebrar a porca ou danificar a tubagem para líquido refrigerante. Não pode exceder os requisitos de binário apresentados na tabela.

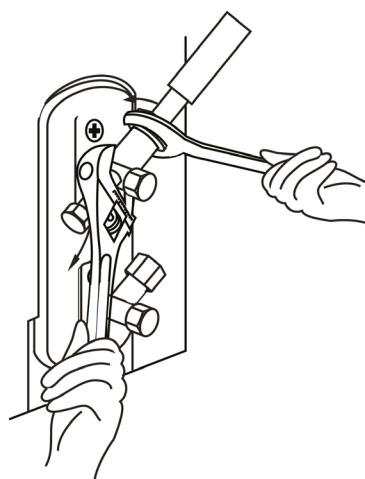
### Instruções para Ligar a Tubagem à Unidade Exterior

1. Desaperte a tampa da válvula fixa no lado da unidade exterior.
2. Retire as tampas de proteção das extremidades das válvulas.
3. Alinhe o tubo abocardado com cada válvula e aperte manualmente a porca especial o máximo possível.
4. Usando uma chave inglesa, aperte o corpo da válvula. Não aperte a porca que veda a válvula de serviço.



### ! USE UMA CHAVE INGLESA PARA APERTAR O CORPO PRINCIPAL DA VÁLVULA

O binário de aperto da porca especial pode partir outras partes da válvula.



5. Apertando firmemente o corpo da válvula, use uma chave dinamométrica para apertar a porca especial conforme os valores de binário corretos.
6. Afrouxe ligeiramente a porca especial, depois, aperte novamente.
7. Repita os passos 3 a 6 para a restante tubagem

# 10. Evacuação do ar

## Preparativos e Precauções

Ar e matérias estranhas no circuito de refrigeração podem causar subidas de pressão involuntárias, o que pode danificar o ar condicionado, reduzir a sua eficiência e causar ferimentos. Use uma bomba de vácuo e um indicador de coletor para evacuar o circuito de refrigeração, retirando qualquer gás não condensável e humidade do sistema.

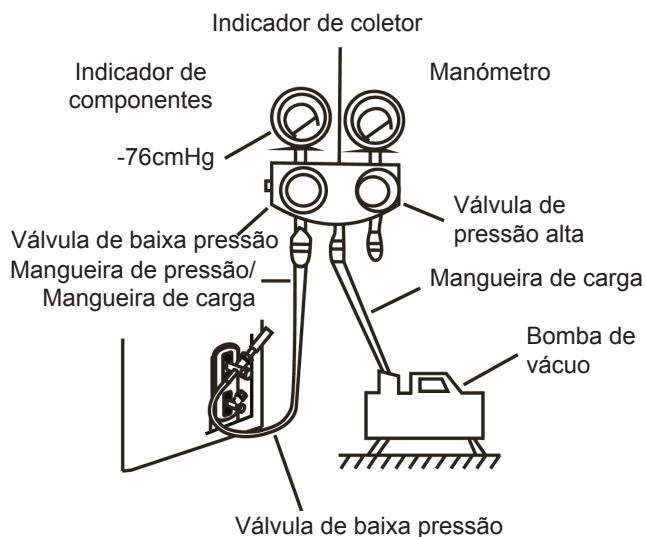
A evacuação deve ser realizada aquando da instalação inicial e quando a unidade é reposicionada..

## ANTES DE REALIZAR A EVACUAÇÃO

- ☑ Verifique para se certificar que os tubos de ligação entre as unidades interior e exterior estão corretamente ligados.
- ☑ Verifique para se certificar que toda a cablagem está corretamente ligada.

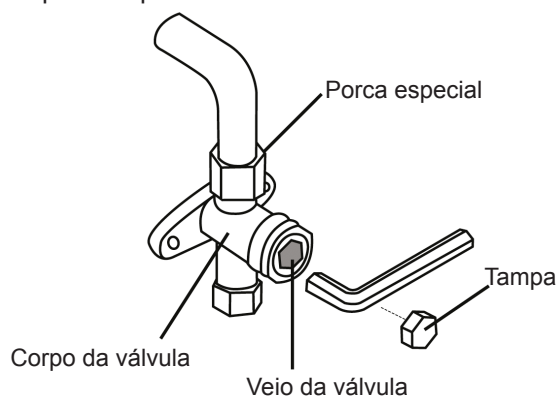
## Instruções de evacuação

1. Ligue a mangueira de carga do indicador do coletor ao orifício de serviço na válvula de baixa pressão da unidade exterior.
2. Ligue outra mangueira de carga do indicador do coletor à bomba de vácuo.
3. Abra o lado da pressão baixa do indicador do coletor. Mantenha o lado da pressão alta fechado.
4. Ligue a bomba de vácuo para evacuar o sistema.



5. Execute o vácuo durante, pelo menos, 15 minutos ou até o contador de componentes ler - 76cmHG (-105Pa) do sistema.
6. Feche o lado de baixa pressão do indicador do coletor e desligue a bombas de vácuo.

7. Aguarde 5 minutos, depois, verifique se houve alguma alteração na pressão do sistema.
8. Se não houver nenhuma alteração na pressão do sistema, consulte a secção Verificação de Fugas de Gás para obter informações sobre como verificar a existência de fugas. Se não houver nenhuma alteração na pressão do, desaperte desaperte a tampa da válvula fixa (válvula de alta pressão).
9. Introduza uma chave hexagonal na válvula fixa (válvula de alta pressão) e abra a válvula rodando a chave 1/4 de volta no sentido contrário aos ponteiros do relógio. Ouça o gás a sair do sistema e, depois, feche a válvula passados 5 segundos.
10. Verifique o indicador de pressão durante um minuto para garantir que não há alteração na pressão. O indicador de pressão deverá fazer uma leitura superior à pressão atmosférica.



11. Retire a mangueira de carga do orifício de serviço. Utilize uma chave hexagonal para abrir ao máximo a válvula de alta pressão e a válvula de baixa pressão.
12. Usando uma chave hexagonal, abra totalmente as válvulas de pressão alta e de pressão baixa.
13. Aperte manualmente as tampas das válvulas em todas as três válvulas (orifício de serviço, pressão alta, pressão baixa). Pode apertar mais usando um chave dinamométrica, se for necessário.

## ! ABRA OS VEIOS DAS VÁLVULAS COM CUIDADO

Ao abrir os veios das válvulas, rode a chave hexagonal até chegar ao batente. Não tente forçar a válvula para abrir mais.

## Nota sobre Adicionar Líquido Refrigerante

Alguns sistemas requerem carga adicional dependendo dos comprimentos de tubos. O comprimento de tubagem standard varia de acordo com os regulamentos locais. O comprimento de tubagem standard é de 5 m (16'). O líquido refrigerante deve ser carregado a partir do orifício de serviço na válvula de pressão baixa da unidade exterior. O líquido refrigerante adicional a carregar pode ser calculado utilizando a seguinte fórmula:

### LÍQUIDO REFRIGERANTE ADICIONAL POR COMPRIMENTO DE TUBO

Comprimento do Tubo de Ligação (m)	Método de Purga de Ar	Líquido refrigerante adicional	
≤ Comprimento de tubagem standard	Bomba de Vácuo	N/A	
< Comprimento de tubagem standard	Bomba de Vácuo	Lado do líquido: Ø 6,35 (Ø0,25") <b>R-32:</b> (Comprimento de tubagem - Comprimento standard) x 12 g/m	Lado do líquido: Ø 9,52 (Ø0,375") <b>R-32:</b> (Comprimento de tubagem - Comprimento standard) x 24 g/m



### CUIDADO

**NÃO** misture tipos de líquido refrigerante.

# 11. Verificações de fugas elétricas e de gás

## Antes da execução do teste

Realize o teste apenas depois de ter concluído os seguintes passos:

- **Verificações de segurança elétricas** – Confirme que o sistema elétrico da unidade é seguro e está a funcionar corretamente.
- **Verificações de fugas de gás** – Verifique todas as ligações de porcas especiais e confirme que o sistema não tem fugas
- Confirme que as válvulas de gás e líquido (pressão alta e baixa) estão totalmente abertas

## Verificações de segurança elétricas

Após a instalação, confirme que toda a cablagem elétrica está instalada de acordo com os regulamentos locais e nacionais e com o Manual de Instalação.

## ANTES DA EXECUÇÃO DO TESTE

### Verificar o trabalho de ligação à terra

Medir a resistência à terra por meio de deteção visual e com um medidor de resistência à terra. A resistência à terra tem de ser inferior a  $0.1\Omega$ .

## DURANTE A EXECUÇÃO DO TESTE

### Verificar se existem fugas elétricas

Durante a Execução do Teste, use uma sonda eletrónica e um multímetro para realizar um teste de fugas elétricas completo.

Se for detetada alguma fuga elétrica, desligue imediatamente a unidade e chame um eletricista qualificado para encontrar e resolver a causa da fuga.



## AVISO – RISCO DE CHOQUE ELÉTRICO

**TODA A CABLAGEM TEM DE CUMPRIR OS CÓDIGOS ELÉTRICOS LOCAIS E NACIONAIS E SER INSTALADA POR UM ELETRICISTA QUALIFICADO.**

## Verificações de fugas de gás

Existem dois métodos diferentes para verificar se há fugas de gás.

### Método da água com sabão

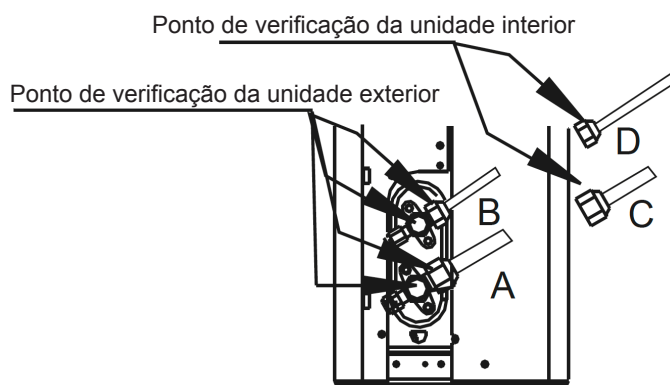
Com uma escova suave, aplicar água com sabão ou detergente líquido a todos os pontos de união de tubagem na unidade interior e na unidade exterior. A presença de bolhas indica uma fuga.

### Método de deteção de fugas

Se usar detetores de fugas, consulte o manual de funcionamento do dispositivo para obter as instruções de uso adequadas.

## APÓS A REALIZAÇÃO DE VERIFICAÇÕES DE FUGAS DE GÁS

Após confirmar que todos os pontos de união de tubagem NÃO têm fugas, substitua a tampa da válvula na unidade exterior.



- A: Válvula de paragem de baixa pressão
- B: Válvula de paragem de alta pressão
- C & D: Porcas do queimador da unidade interior

# 12. Execução de teste

## Instruções para Execução de Testes

Deve Executar o Teste durante, pelo menos, 30 minutos.

1. Ligue a corrente elétrica à unidade.
2. Prima o botão ON/OFF no controlo remoto para ligar.
3. Prima o botão MODE para navegar pelas seguintes instruções, uma de cada vez:
  - COOL – Selecionar a temperatura mais baixa possível
  - HEAT – Selecionar a temperatura mais alta possível
4. Deixe cada função funcionar durante 5 minutos e realize as seguintes verificações:

Lista de verificações a efetuar	APROVADO / REPROVADO	
Sem fugas elétricas		
A unidade está devidamente ligada à terra		
Todos os terminais elétricos estão devidamente tapados		
As unidades interior e exterior estão solidamente instaladas		
Nenhum ponto de união de tubagem tem fugas	Exterior (2):	Interior (2):
A água escoar corretamente da mangueira de drenagem		
Toda a tubagem está devidamente isolada		
A unidade realiza a função COOL corretamente		
A unidade realiza a função HEAT corretamente		
As grelhas da unidade interior rodam corretamente		
A unidade interior responde ao controlo remoto		

## VERIFICAR DUAS VEZES AS CONEXÕES DOS TUBOS

Durante a operação, a pressão do circuito refrigerante aumentará. Tal pode revelar vazamentos que não estavam presentes durante a verificação inicial de vazamentos. Dedique algum tempo durante a execução do teste para verificar se todos os pontos de conexão do tubo de refrigeração não apresentam vazamentos. Consulte a secção Verificação de Fugas de Gás para obter instruções.

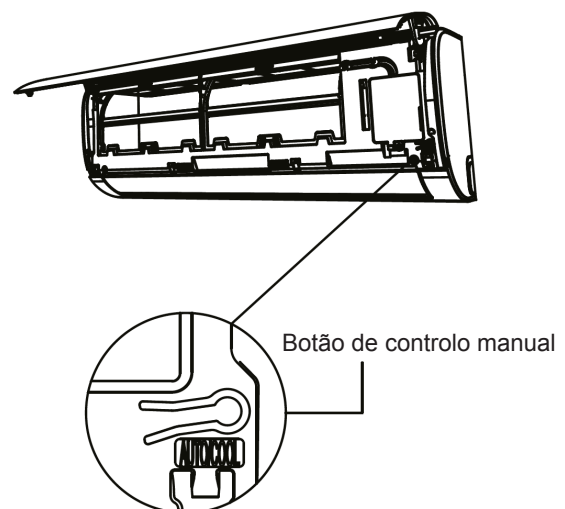
5. Depois que a execução do teste for concluída com êxito e confirmar que todos os pontos de verificação na Lista de Verificações a Executar foram APROVADOS, faça o seguinte:

- a. Usando o controlo remoto, retorne a unidade à temperatura normal de funcionamento.
- b. Usando fita isolante, enrole as conexões do tubo do refrigerante interior que deixou descobertas durante o processo de instalação da unidade interior.

## SE A TEMPERATURA AMBIENTE FOR INFERIOR A 17°C

Não pode usar o controlo remoto para ligar a função COOL quando a temperatura ambiente está abaixo de 17°C. Neste caso, pode usar o botão CONTROLO MANUAL para testar a função COOL.

1. Levante o painel frontal da unidade interior e levante-o até que se encaixe no lugar.
2. O botão de CONTROLO MANUAL situa-se no lado direito da unidade. Prima-o 2 vezes para selecionar a função COOL.
3. Realize o teste normalmente.



## Ligação do comando sem fios

### PRECAUÇÃO DE SEGURANÇA

- Leia atentamente as precauções de segurança antes de instalar a unidade.
- A seguir, são apresentadas questões de segurança importantes que devem ser respeitadas. Sistema aplicável: IOS, Android. (Sugerido: IOS 9.0 e superior, Android 6.0 e superior).

### NOTA:

- Devido a uma situação especial que possa ocorrer, reclamamos explicitamente o seguinte: nem todos os sistemas Android e IOS são compatíveis com a APP. Não nos responsabilizamos por quaisquer problemas resultantes da incompatibilidade.

### Estratégia de segurança sem fios

O Smart kit só suporta a encriptação WPA-PSK/WPA2-PSK e nenhuma encriptação. Recomenda-se a encriptação WPA-PSK/WPA2-PSK.



### CUIDADO

- Para mais informações, consulte o sítio Web do serviço.
- A câmara do smartphone tem de ter 5 milhões de pixels ou mais para garantir uma boa leitura do código QR.
- Devido a situações de rede diferentes, por vezes, pode ocorrer um tempo limite do pedido, pelo que é necessário efetuar novamente a configuração da rede.
- Devido a situações de rede diferentes, o processo de controlo pode, por vezes, voltar a apresentar um tempo limite. Se esta situação ocorrer, o ecrã da placa e a aplicação pode não ser o mesmo, por isso não se deve confundir.

### NOTA:

A empresa não se responsabiliza por quaisquer questões e problemas causados pela Internet, pelo router Wi-Fi e pelos dispositivos inteligentes. Contacte o fornecedor original para obter mais ajuda.

### DESCARREGAR E INSTALAR A APLICAÇÃO

Num mercado de aplicações (Google Play Store, Apple App Store), procure “NetHome Plus” e encontre a aplicação. Descarregue-a e instale-a no seu telemóvel.





- Certifique-se de que o seu dispositivo móvel está ligado ao router de rede sem fios. Além disso, o router de rede sem fios já se ligou à Internet antes de efetuar o registo do utilizador e a configuração da rede.
- Certifique-se de que o seu dispositivo móvel já está ligado à rede sem fios que pretende utilizar. Além disso, é necessário esquecer outras redes sem fios sem relação, caso estas influenciem o processo de configuração.

## CONFIGURAÇÃO DA REDE

### CUIDADO

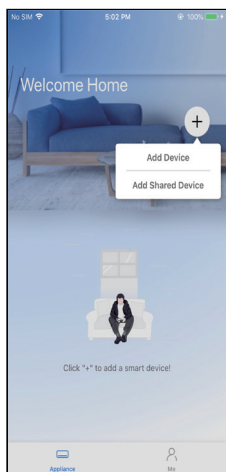
- É necessário esquecer qualquer outra rede e certificar-se de que o dispositivo Android ou IOS se liga apenas à rede sem fios que pretende configurar.
- Certifique-se de que a função de rede sem fios do dispositivo Android ou IOS funciona corretamente e pode ser ligada automaticamente à sua rede sem fios original.

Como entrar na rede de distribuição AP

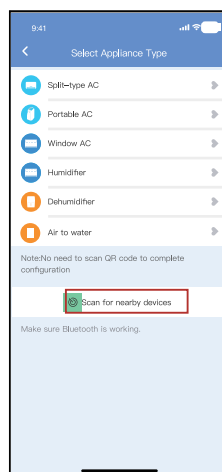
Pressione o botão FUNC. até que o ícone  seja selecionado e, em seguida, pressione o botão CONFIRM. O modo AP está ativado se o ícone  estiver intermitente.

### Configuração de rede através de pesquisa Bluetooth

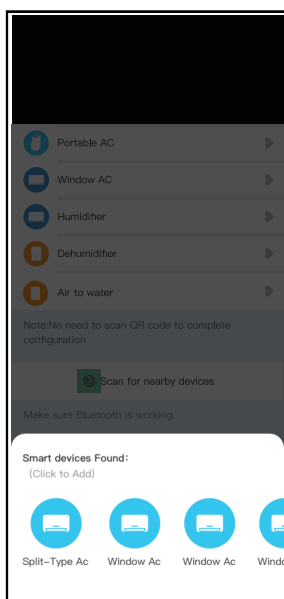
Nota: Certifique-se de que o Bluetooth do seu dispositivo móvel está a funcionar.



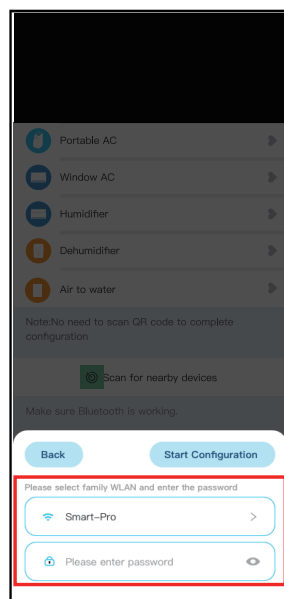
① Pressione "+ Add Device" (Adicionar dispositivo).



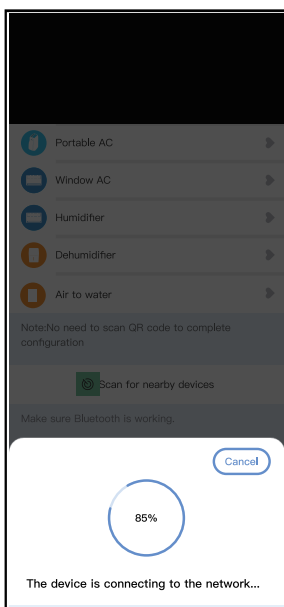
② Pressione "Scan for nearby devices" (Procurar dispositivos próximos).



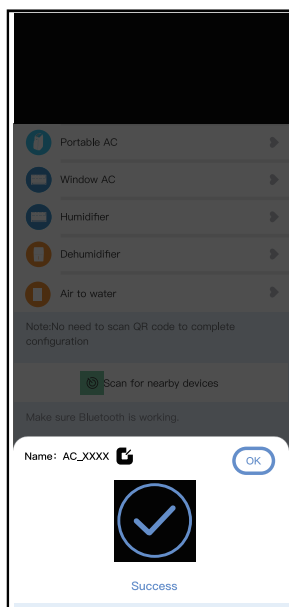
③ Aguarde que os dispositivos inteligentes sejam encontrados e clique para o adicionar.



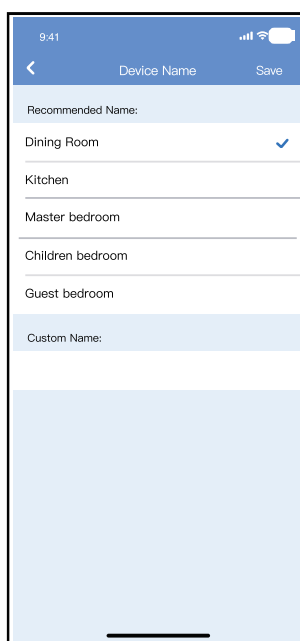
④ Selecione o Wi-Fi doméstico, introduza a palavra-passe.



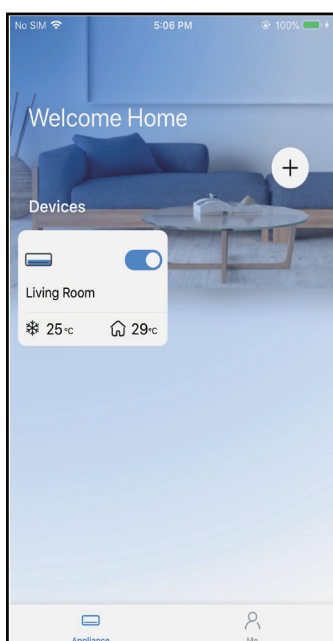
⑤ Aguarde a ligação à rede.



⑥ A configuração foi bem-sucedida, pode modificar o nome predefinido.



⑦ Pode escolher um nome existente ou personalizar um novo nome.



⑧ A configuração da rede Bluetooth foi bem-sucedida e agora pode ver o dispositivo na lista.

### NOTA:

- Certifique-se de que os seus dispositivos estão ligados.
- Mantenha o telemóvel suficientemente perto do seu dispositivo quando estiver a ligar a rede ao seu dispositivo.
- Ligue o seu telemóvel à rede sem fios em casa e certifique-se de que sabe a palavra-passe da rede sem fios.
- Verifique se o seu router suporta a banda de rede sem fios de 2,4 GHz e ligue-o.
- Se não tiver a certeza se o router suporta a banda de 2,4 GHz, contacte o fabricante do router.
- O dispositivo não consegue ligar-se à rede sem fios que requer autenticação, e normalmente aparece em áreas públicas, tais como hotéis, restaurantes, etc. Ligue-se a uma rede Wi-Fi que não exija autenticação.
- Recomenda-se a utilização de um nome de rede sem fios que contenha apenas letras e números. Se o nome da sua rede sem fios contiver caracteres especiais, modifique-o no router.
- Desligue a função WLAN+ (Android) ou WLAN Assistant (iOS) do seu telemóvel quando ligar a rede aos seus dispositivos.
- Caso o seu dispositivo tenha sido ligado à rede sem fios anteriormente, mas seja necessário voltar a ligá-lo, clique em "+" na página inicial da aplicação e adicione novamente o seu dispositivo através da categoria e do modelo do dispositivo, de acordo com as instruções na aplicação.

#### DECLARAÇÃO DA APLICAÇÃO

Declaramos, por este meio, que este Smart kit está em conformidade com os requisitos essenciais e outras disposições relevantes da Diretiva 2014/53/UE. Em anexo, encontra-se uma cópia integral da Declaração de Conformidade. (Apenas produtos da União Europeia)

#### CUIDADOS:

Modelos de módulos de rede sem fios: US-SK107, EU-SK107:

ID FCC: 2ADQOMDNA21

IC: 12575A-MDNA21

Este dispositivo está em conformidade com a Parte 15 das Regras da FCC e contém transmissor(es)/recetor(es) isento(s) de licença que está(ão) em conformidade com o(s) RSS isento(s) de licença da Innovation, Science and Economic Development Canada. O funcionamento está sujeito às duas condições seguintes:

- (1). Este dispositivo não pode causar interferências.
- (2). Este dispositivo tem de aceitar quaisquer interferências, incluindo interferências que possam causar um funcionamento indesejado do dispositivo.

O dispositivo apenas deve ser utilizado de acordo com as instruções fornecidas. As alterações ou modificações a esta unidade não expressamente aprovadas pela parte responsável pela conformidade podem anular a autoridade do utilizador para usar o equipamento.

Este dispositivo está em conformidade com os limites de exposição à radiação da FCC estabelecidos para um ambiente não controlado. Para evitar a possibilidade de exceder os limites de exposição a radiofrequências da FCC, a proximidade humana à antena não deve ser inferior a 20 cm durante o funcionamento normal.

#### NOTA:

Este equipamento foi testado e está em conformidade com os limites de um dispositivo digital de Classe B, de acordo com a Parte 15 das Regras da FCC.

Estes limites foram concebidos para proporcionar uma proteção razoável contra interferências nocivas numa instalação residencial.

Este equipamento gera, utiliza e pode irradiar energia de radiofrequência e, se não for instalado e utilizado de acordo com as instruções, pode causar interferências nocivas nas comunicações via rádio. No entanto, não há garantia de que não ocorram interferências numa determinada instalação. Se este equipamento causar interferências prejudiciais à receção de rádio ou televisão, o que se pode determinar ligando e desligando o equipamento, o utilizador é encorajado a tentar corrigir as interferências através de uma ou mais das seguintes medidas:

- Reorientar ou reposicionar a antena de receção.
- Aumentar a separação entre o equipamento e o recetor.
- Ligar o equipamento a uma tomada de um circuito diferente daquele a que o recetor está ligado.
- Consultar o concessionário ou um técnico de rádio/TV experiente para obter assistência.

**O design e as especificações estão sujeitos a alterações sem aviso prévio para melhoria do produto. Consultar o agente de vendas ou o fabricante para obter detalhes. Quaisquer atualizações ao manual serão carregadas para o website de serviço, por favor, verifique a última versão.**

**CS003UI-AF(B)**  
**16122000008774**  
**20191009**



**KoolKing™**